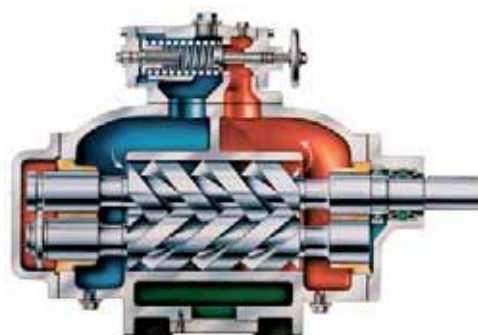


▪ Pompy śrubowe

L2

Pompy śrubowe L2



SKOROWIDZ	STRONIE
ZASTOSOWANIE OGÓLNE	3
ZASTOSOWANIE KONKRETNE	3
KONSTRUKCJA – DZIAŁANIE	3
TĘTNIE NIE / POZIOM HAŁASU	4
OGRANICZENIA ZASTOSOWANIA	4
ŁOŻYSKA	4
USZCZELNIENIE WAŁÓW	4
POŁĄCZENIA / UŁOŻENIE KOŁNIERZY	5
ZAWÓR UPUSTOWY	5
SPRZĘGŁO WAŁU - OSŁONA SPRZĘGŁA	5
NAPĘD	5
MONTAŻ	5
KOD TYPU I MATERIAŁY	6-7
WYDAJNOŚĆ [%]	8
OSIOWA PRĘDKOŚĆ PRZEPŁYWU	8
DANE dot. WYDAJNOŚCI	9
PRZEKRÓJ POPRZECZNY - POMPA Z KORPUSEM NA STOPIE	10
WYMIARY POMPY - POMPA Z KORPUSEM NA STOPIE	11
RYSUNEK INSTALACYJNY - POMPA Z KORPUSEM NA STOPIE	12-14
PRZEKRÓJ POPRZECZNY - POMPA Z KORPUSEM KOŁNIERZOWYM	15
WYMIARY POMPY - POMPA Z KORPUSEM KOŁNIERZOWYM	16-17
RYSUNEK INSTALACYJNY - POMPA Z KORPUSEM KOŁNIERZOWYM	18-20
PRZEKRÓJ POPRZECZNY - POMPA Z KORPUSEM COKOŁOWYM	21
WYMIARY POMPY - POMPA Z KORPUSEM COKOŁOWYM	22-23
RYSUNEK INSTALACYJNY - POMPA Z KORPUSEM COKOŁOWYM	24-25
MAKSYMALNE DOPUSZCZALNE OBCIĄŻENIE KOŁNIERZY POMPY	25
PORÓWNANIE KOŁNIERZY DIN I ANSI	25
PRZEKRÓJ POPRZECZNY – ZAWÓR BEZPIECZEŃSTWA	26-27
WYMIARY POMPY – ZAWÓR BEZPIECZEŃSTWA	28-29
PRZEKRÓJ POPRZECZNY - POMPA PÓŁZANURZENIOWA	30
PRZEKRÓJ POPRZECZNY - POMPA PÓŁZANURZENIOWA	31
RYSUNEK INSTALACYJNY - POMPA PÓŁZANURZENIOWA	32-33
TABELE DANYCH DOTYCZĄCE PRZEPŁYWU I MOCY 50 Hz	34
TABELE DANYCH DOTYCZĄCE PRZEPŁYWU I MOCY 60 Hz	35

ZASTOSOWANIE OGÓLNE

Pompy śrubowe Leistritz serii L2 są samozasysającymi pompami o dodatnim wyporze dla zakresu ciśnień do 16 barów (232 psi), przeznaczonymi do przenoszenia lekko ściernych oraz agresywnych płynów o wysokiej lub niskiej lepkości i dobrej lub słabej smarowności.

ZASTOSOWANIE KONKRETNE

Elektrownie i instalacje paliwa olejowego

Stosowane jako pompy przeładunkowe, zasilające i odprowadzające olej, z przeznaczeniem do przenoszenia olejów lekkich i ciężkich, wszystkich płynów smarujących, takich jak olej smarowy, olej odpadowy, olej pozostałościowy, olej emulgowany orimulsion.

Maszyny z częściami obrotowymi

Stosowane jako pompy oleju smarowego, przeładunkowe, oleju uszczelniającego, kontrolne, hydrauliczne, chłodzące/ obiegowe do silników Diesla, sprężarek, turbin gazowych, parowych i wodnych, przekładni, ładowania i rozładunku.

Budowa statków i przemysł morski

Stosowane jako pompy główne oleju smarowego, przeładunkowe, kontrolne, hydrauliczne, oraz paliwa olejowego do silników Diesla, sprężarek, turbin gazowych, przekładni, ładowania i rozładunku.

Przemysł chemiczny i petrochemiczny / Parki zbiornikowe

Stosowane jako pompy przeładunkowe do wszystkich rodzajów płynów o słabej i dobrej smarowności, czystych lub lekko ściernych płynów, płynów o niskiej lub wysokiej lepkości, np. oleje smarowe, ropa naftowa, bitumin, smoła, asfalt, tłuszcz, żywica, klej, spoiwo, izocyjanian, poliol, farby, melasa, pozostałości, paliwa olejowe.

KONSTRUKCJA – DZIAŁANIE

Pompa samozasysająca z dwoma wrzecionami. Główne wrzeciono z podwójnym gwintem obraca się w hermetycznym uszczelnieniu z wrzecionem biernym z potrójnym gwintem w otworach na wrzeciona wywierconych w obudowie pompy, która otacza zespół wrzecion w bliskiej odległości, ale nie stykając się z nim.

Dzięki specjalnemu kształtowi wrzecion tworzą się obszary odcięte; objętość tych obszarów przemieszcza się stale dzięki obrotowi w kierunku osiowym od strony ssawnej do strony tłocznej pompy bez turbulencji i ściskania pompowanego płynu.

Wrzeciono napędzające i pośredniczące montowane są w wymiennych panewkach łożysk po obu stronach w taki sposób, że wrzeciona nie dotykają otworu, o ile maksymalne ciśnienie po stronie tłocznej nie przekroczy 16 bar. W ten sposób unika się zużycia na skutek kontaktu metalicznego pomiędzy obudową a wrzecionami. Wszystkie cztery miejsca łożysk jednocześnie tworzą miejsca dławiące pomiędzy komorą wlotową i tłoczną, przez co zawsze są poddawane różnicy ciśnień pompowanego płynu. Gwarantuje to dobre smarowanie łożysk oraz odpowiednie odprowadzanie ciepła wytworzonego przez tarcie.

Również pompa śrubowa Leistritz serii L2 ma konstrukcję zrównoważoną hydraulicznie, co oznacza, że siła osiowa działająca na wrzeciona w wyniku wytworzonego ciśnienia wylotowego jest zrównoważona hydraulicznie dzięki wewnętrznym otworom w obudowie pompy.

TĘTNIE NIE / POZIOM HAŁASU

Zasada budowy i działania pomp zapewnia niski poziom hałasu oraz pracę niemal bez tętnienia.

OGRANICZENIA ZASTOSOWANIA

■ Natężenie przepływu	maks. 1717 gpm
■ Różnica ciśnień	maks. 232 psi
■ Lepkość	maks. 100 000 mm ² /s
■ Temperatura	280°C / 545°F
Wyższe warunki pracy na życzenie.	

ŁOŻYSKA

Kształt konstrukcji I Wewnętrzne łożysko kulowe

Wrzecziono ustalone osiowo przez bezobstługowe łożysko kulowe, smarowane przez pompowany płyn. Wersja do zastosowania, jeżeli pompowany płyn jest czysty, o dobrej smarowności, temperaturze roboczej do 100 °C.

Kształt konstrukcji A Zewnętrzne łożysko kulowe

Wrzecziono ustalone osiowo przez łożysko kulowe nasmarowane na cały okres użytkowania (dostępna również wersja z wielokrotnym smarowaniem) umiejscowione poza komorą. Wersja do zastosowania, jeżeli pompowany płyn jest lekko ścierny lub cechuje się niską smarownością lub jeżeli temperatura robocza przekracza 100 °C.

Kształt konstrukcji V Wzmocnione łożysko kulowe

Wrzecziono ustalone osiowo przez łożysko kulowe toczne smarowane przez pompowany płyn. Do zastosowania, jeżeli pompowany płyn jest czysty, o dobrej smarowności w połączeniu z dodatkowymi obciążeniami radialnymi na wał pompy (pompa napędzana przekładnią).

USZCZELNIENIE WAŁÓW

Poniższe opcje są dostępne jako uszczelnienie wałów:

Kształt Konstrukcji W Uszczelnienie wałów radialne Buna lub Viton

Kształt Konstrukcji G Uszczelnienie mechaniczne

Kształt Konstrukcji Q Uszczelnienie mechaniczne z Quench

Kształt Konstrukcji S Uszczelnienie dławicowe

Kształt Konstrukcji M Hermetyczne sprzęgło magnetyczne

Kształt Konstrukcji O Bez uszczelnienia wału

Ogólnie, uszczelnienie wału znajduje się po stronie ssawnej pompy, tzn. jest ekspozowane tylko na ciśnienie ssania.

POŁĄCZENIA / UŁOŻENIE KOŁNIERZY

Połączenia ssawne i wylotowe są zaprojektowane jako przelotowe zgodnie z normą DIN lub wiercone zgodnie z normą ANSI. Dostępne są również odpowiednie spawane przeciwkołnierze.

ZAWÓR UPUSTOWY

Pompy śrubowe Leistritz serii L2 są dostępne z zamontowanym zaworem upustowym. W przypadku przekroczenia wartości zadanych, stożek zaworu podnosi się z gniazda, a pompowany płyn przepływa z powrotem do strony ssawnej pompy. Ciśnienie otwarcia można wyregulować, zerując zawór za pomocą śruby regulowanej. W ten sposób można zapobiec przeciążeniu pompy. Zawór bezpieczeństwa pompy nie jest stosowany do ochrony całej instalacji lub regulacji przepływu. Jeżeli zawór upustowy po stronie pompy nie jest zamawiany, należy zamontować oddzielne zabezpieczenie przed przeciążeniem na linii wylotowej za pomocą zaworu ciśnieniowego bezpieczeństwa lub regulacyjnego.

SPRZĘGŁO WAŁU - OSŁONA SPRZĘGŁA

Sprzęgło wału zgodne z DIN 740 oraz osłonę sprzęgła można dostarczyć jako akcesoria standardowe lub na żądanie. Dostępne jest również zabezpieczenie zgodne z normą DIN 24295, gdy dostarczony jest stojak pompy. Standardowe sprzęgło wału to trzyczęściowe sprzęgło kłowe podatne skrętnie. Na żądanie można dostarczyć również inne rodzaje sprzęgła wału. Dostępne są również wersje API lub ATEX.


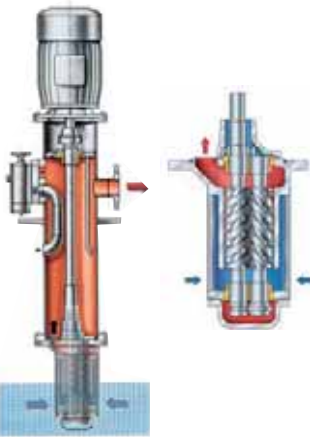
NAPĘD

Można stosować silniki elektryczne wszelkich rodzajów, jak również silniki Diesla lub turbiny parowe, są dostępne na zamówienie. Pompy mogą być również bezpośrednio podłączone kołnierzowo do przekładni i silników i przez nie napędzane.

MONTAŻ

Pompy śrubowe Leistritz serii L2NG można montować poziomo na płycie podstawowej, jak również poziomo lub pionowo za pomocą nóżek lub wspornika pośredniego. Pompy śrubowe Leistritz serii L2NT są dostarczane z pokrywą kopułkową dla zastosowania pionowego, zanurzone w zbiorniku.

KOD TYPU I MATERIAŁY

RODZAJE				ROZMIAR POMPY	SKOK WRZECIONA	KOD TYPU										
	Liczba wrzecion	Zakres ciśnień	Konstrukcja	Śruba napędowa śr.	Skok	Łożysko			Montaż							
LEISTRITZ	2-wrzeciono- nowa	Niskie ciśnienie	Obudowa			Łożysko			Nóżka	Kolnierz	Podstawa	Bez podgrzewania				
L	2	N	G	-	/	Wewnętrzne	Zewnętrzne	Wzmocnione	H	F	S	O				
					030 / 042 054											
					040 / 052 066											
					048 / 060 080											
					062 / 072 078 104											
					070 / 096 118											
					082 / 114 140											
					096 / 132 160											
					106 / 140 150 180											
					116 / 164 180 190											
					126 / 180 210											
					140 / 180 196 230											
					164 / 140 170 190 210											
	186 / 170 186 200 210															
LEISTRITZ	2-wrzeciono- nowa	Niskie ciśnienie	Pompa pół-zanurzeniowa			Łożysko wałeczkowe				Kolnierz		Bez podgrzewania				
L	2	N	T	-	/	Wewnętrzne				F		O				
					062 / 072 078 104											
					070 / 096 118											
					082 / 114 140											
					096 / 132 160											
					106 / 140 150 180											
					116 / 164 180 190											
					126 / 180 210											
					140 / 180 196 230											
					164 / 140 170 190 210											
					186 / 170 186 200 210											

Obudowa pompy, elementy obudowy i pokrywy pompy

- Żeliwo GG25 (DIN 0.6025)
- Żeliwo sferoidalne GGG40 (DIN 0.7040)
- Staliwo GSC25 (DIN 1.0619)
- Stal nierdzewna (G-X5CrNiMo 19-11-2) (DIN 1.4408)
- Brąz RG7 (DIN 2.1090.01)
- Aluminium lane G-ALSi 12 (DIN 3.2581.01)

Wrzeciono napędowe i pośredniczące

- Hartowana stal węglowa 16MnCrS5 (DIN 1.7139)
- Hartowana stal chromowa X35CrMo 17 (DIN 1.4122)
- Stop miedź/aluminium EBz/EBh (DIN 2.0966/2.0978)

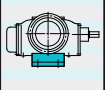
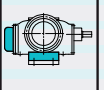
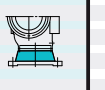
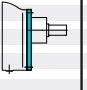
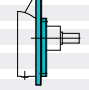
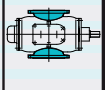
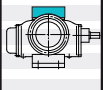
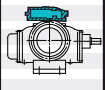
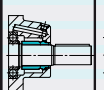
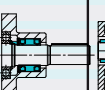
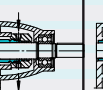
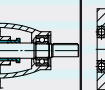
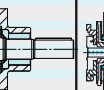
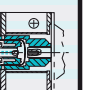
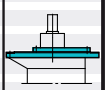
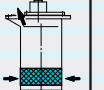
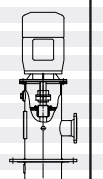
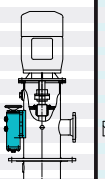
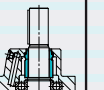
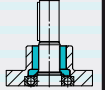
Uszczelki obudowy

- CENTELLEN

Uszczelnienie wału

- Wybór w oparciu o wydajność pompy

KOD TYPU I MATERIAŁY

KOD TYPU						USZCZELNIENIE								
Podgrzewanie			Końierz montażowy		Wlot - Wylot		Zawór upustowy		Uszczelnienie wału					
Komora lub nóżka ogrzewająca	Ogrzewanie z pokrywy/nóżki	Ogrzewanie z podstawy	Mały	Duży		Przelot	Bez zaworu	Zawór montowany na górze	Uszczelnienie wału	Radialne uszczelnienie wałgowe	Quench parowy	Uszczelnienie dławicowe	Bez uszczelnienia	Napęd magnetyczny
H	D	S	K	G		I	O	A	G	W	Q	S	O	M
														
				Duży	Filtr nawłocie		Bez zaworu	Zawór montowany na górze	Uszczelnienie wału					Napęd magnetyczny
				G	A		O	A	G					D
														 Dichtung oberhalb Behälterplatte

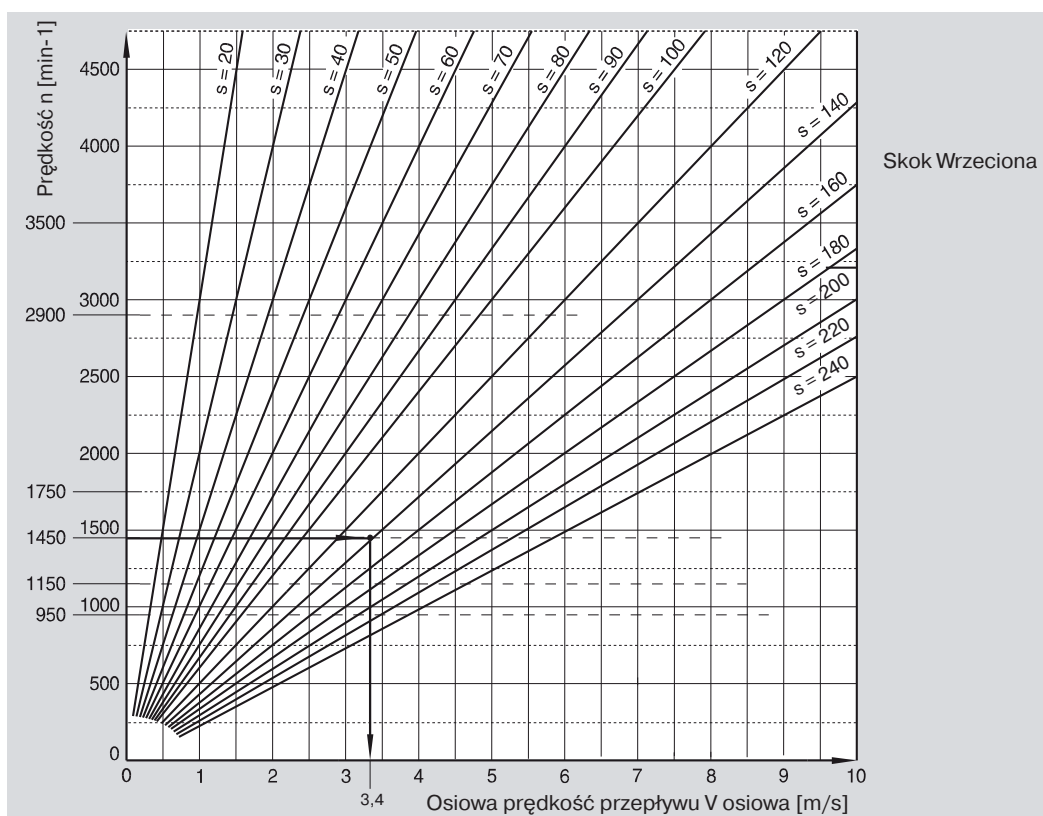
WYDAJNOŚĆ [%]

$$\eta_{\text{wolumetryczna}} = \frac{4 \times 10^6 \times Q}{B^2 \times 1,8 \times s \times n}$$

$$\eta_{\text{mechaniczna}} = \frac{Qg \times \Delta p}{6 \times P}$$

$$\eta_{\text{całkowita}} = \frac{Q \times \Delta p}{6 \times P}$$

OSIOWA PRĘDKOŚĆ PRZEŁYWU



$$V_{\text{Skok}} = \frac{s \times n}{60000}$$

Przykład: L2NG 82/140

$n = 1450 \text{ min}^{-1}$
 $v = 380 \text{ mm}^2/\text{s}$

Osiowa prędkość przepływu = 3,4 m/s

Maksymalna dopuszczalna osiowa prędkość przepływu = 6m/s

DANE dot. WYDAJNOŚCI

Objętość wyparta V_g [dm³]

$$V_g = \frac{B^2 \times s \times 1,8}{4 \times 10^6}$$

Przepływ teoretyczny Q_g [l/min]

$$Q_g = \frac{B^2 \times s \times 2,16 \times n}{4 \times 10^6} = V_g \times n$$

Przepływ rzeczywisty Q [l/min]

$$Q = V_g \times n - \frac{B^{1,2} \times S^{1,3} \Delta p}{10^4} \sqrt[3]{\frac{37,4}{\nu}}$$

Wymagana moc na wale pompy P [kW]

$$P = \frac{Q_g \times \Delta p}{600} + \frac{B^{2,1} \times S^{0,22}}{16000} \times \sqrt[3]{\frac{\nu}{37,4}} \times \left(\frac{n}{1450}\right)^{4/3}$$

jeżeli $\nu < 37,4 \text{ mm}^2/\text{sec.} \rightarrow \nu = 37,4 \text{ mm}^2/\text{sec.}$

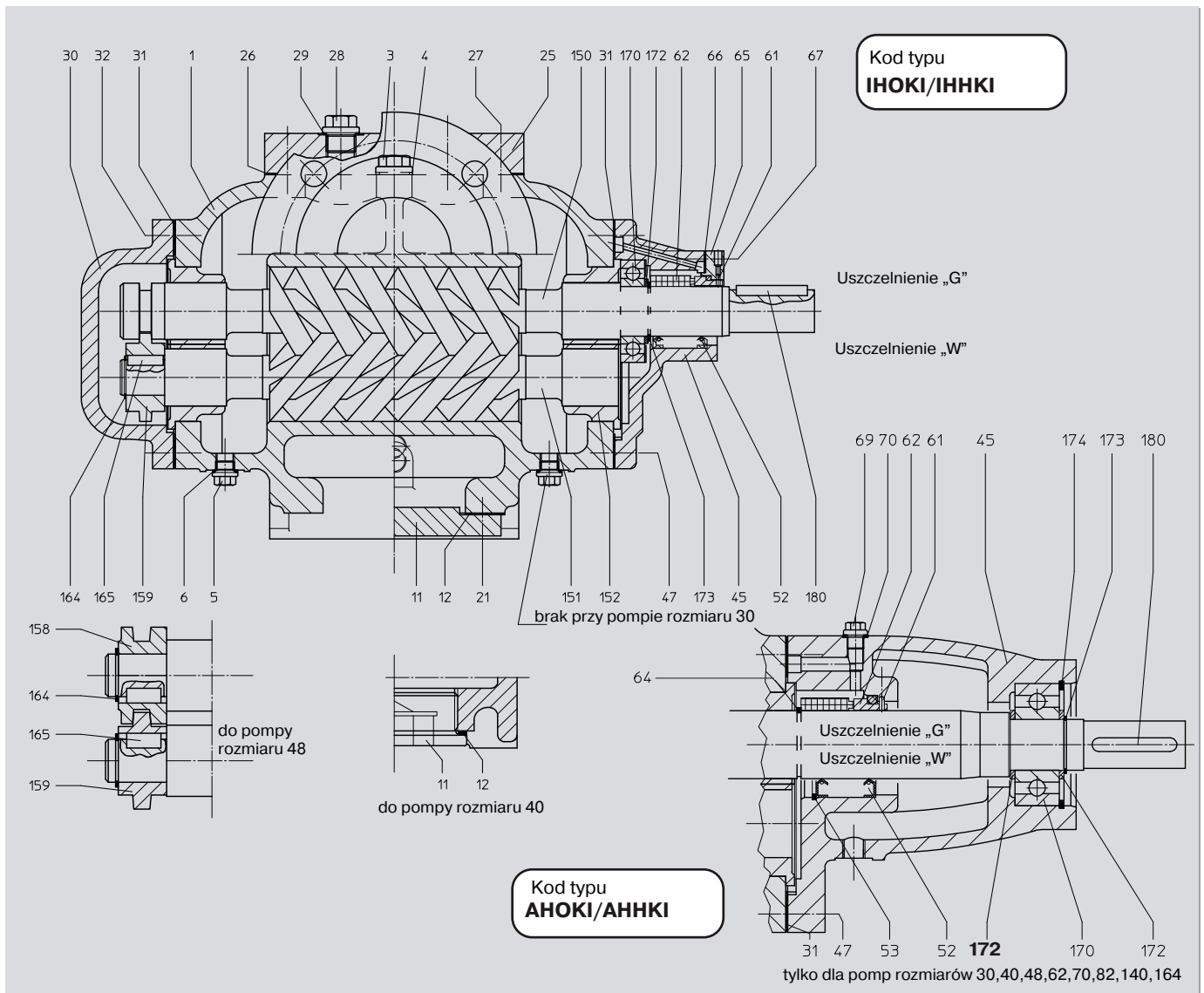
Użyte skróty:

Skróty	Rozwinięcie	Jednostka
B	Rozmiar pompy = Zewnętrzna średnica wrzeciona napędowego	[mm]
s	Skok wirnika	[mm]
n	Prędkość napędu	[min ⁻¹]
Δp	Różnica ciśnień	[bar]
ν	Lepkość kinematyczna	[mm ² /s] / cSt
V_g	Wypór	[dm ³]
Q_g	Przepływ teoretyczny	[l/min]
Q	Przepływ rzeczywisty	[l/min]
P	Moc wymagana	[kW]
η	Wydajność	[%]
V axial	Osiowa prędkość przepływu	[m/s]

PRZEKRÓJ POPRZECZNY - POMPA Z KORPUSEM NA STOPIE

Seria	Konstrukcja	Rozmiar	Skok	Kod typu	Rodzaj uszczelnienia
L2N	G	30-186	/ ...	IHOKI IHKKI AHOKI AHHKI	W G

Konstrukcja	Uwagi
2-wrzecionowa pompa z korpusem na stopie, ogrzewana stopa, łożysko wewnętrzne lub zewnętrzne	<ul style="list-style-type: none"> ● Części wg DIN ○ Części zamienne



Kod typu
AHOKI/AHHKI

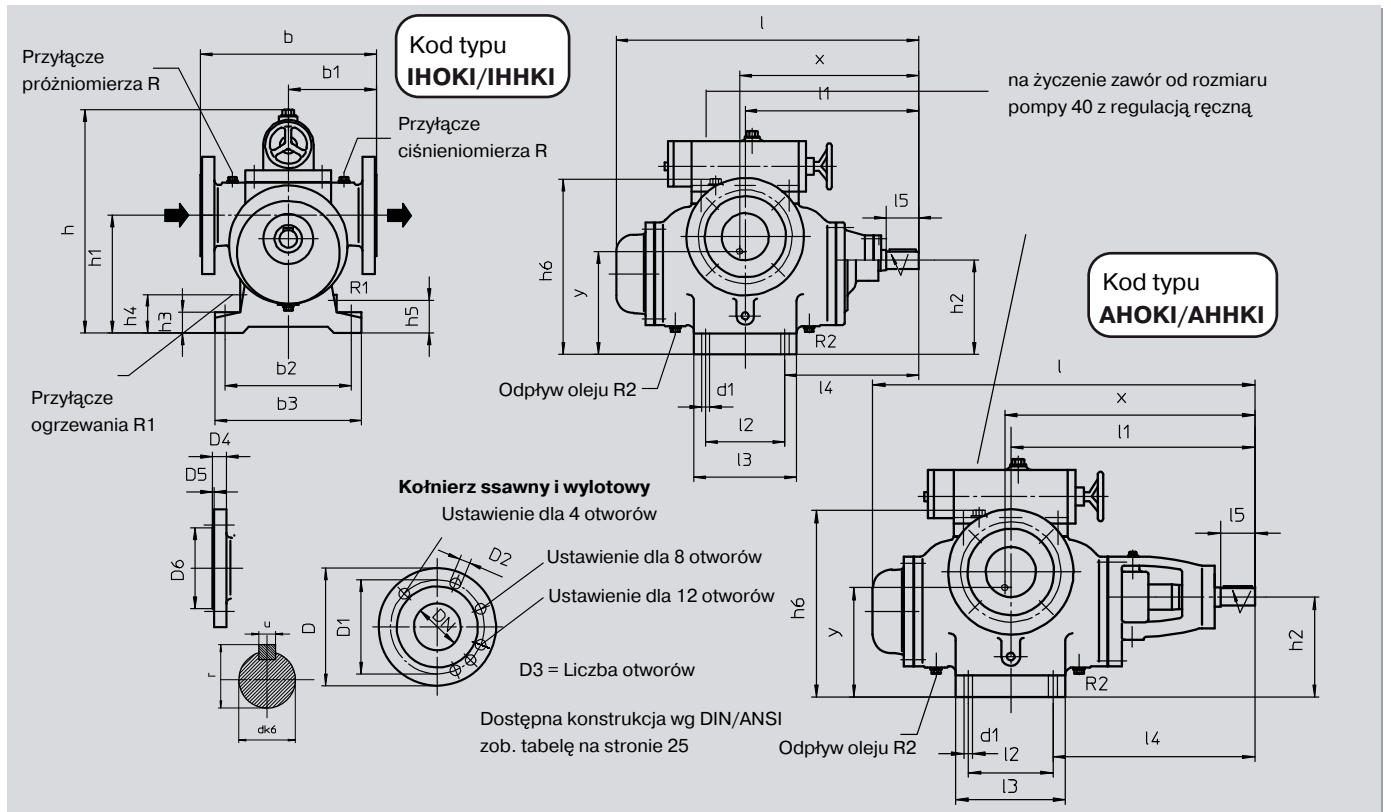
- 1 obudowa pompy
- 3 śruba ustalająca
- 4 pierścień uszczelniający
- 5 śruba ustalająca
- 6 pierścień uszczelniający
- 11 śruba lub płytka zaślepiająca ogrzewaną stopę
- 12 pierścień uszczelniający lub uszczelnienie płaskie
- 21 śruba montażowa
- 25 płytka zaślepiająca zawór
- 26 uszczelnienie płaskie
- 27 śruba montażowa
- 28 śruba ustalająca
- 29 pierścień uszczelniający
- 30 pokrywa po stronie biernej
- 31 uszczelnienie płaskie

- 32 śruba montażowa
- 45 pokrywa po stronie czynnej
- 47 śruba montażowa
- ● 52 uszczelka wałka
- ● 53 pierścień sprężynujący zabezpieczający
- 61 kołek karbowany
- 62 uszczelnienie mechaniczne
- ● 64 pierścień sprężynujący zabezpieczający lub pierścień dystansowy
- 65 pokrywa końcowa
- 66 uszczelnienie płaskie
- 67 śruba montażowa
- 69 śruba ustalająca
- 70 pierścień uszczelniający

- 150 wrzeciono napędzające
- 151 wrzeciono pośredniczące
- 152 panewka łożyska
- 158 kołnierz wału - wrzeciono napędzające
- 159 kołnierz wału - wrzeciono pośredniczące
- ● 164 pierścień sprężynujący zabezpieczający
- ● 165 zawlecзка
- ● 170 łożysko kulowe z rowkiem
- 172 tarcza wspierająca
- ● 173 pierścień sprężynujący zabezpieczający
- ● 174 pierścień sprężynujący zabezpieczający
- ● 180 zawlecзка

WYMIARY POMPY - POMPA Z KORPUSEM NA STOPIE

Seria	Konstrukcja	Rozmiar	Skok	Kod typu	Rodzaj uszczelnienia	Konstrukcja	Uwagi
L2N	G	30-186	/ ...	IHOKI IHKKI AHOKI AHHKI	W G	2-wrzecionowa pompa z korpusem na stopie, ogrzewana stopa, łożysko wewnętrzne lub zewnętrzne	Wymiary w mm



Wielkość pompy	Wymiary pompy																I				I1				I4			
	b	b1	b2	b3	h	h1	h2	h3	h4	h5	h6	IHOKI IHKKI	AHOKI AHHKI	IHOKI IHKKI	AHOKI AHHKI	I2	I3	IHOKI IHKKI	AHOKI AHHKI	I5	d1							
30	190	95	130	160	211	115	90	22	33	33	175	293	357	172	236	60	90	142	206	25	11,5							
40	220	110	155	185	261	135	110	28	45	40	212	353	448	202	297	85	115	160	255	30	11,5							
48	250	125	185	220	299	165	135	30	56	51	250	417	512	238	333	95	135	190	286	40	14,0							
62	300	150	215	250	380	200	160	35	65	55	298	515	610	295	390	135	175	228	322	60	14,0							
70	320	160	230	270	409	218	180	40	75	60	328	579	677	328	426	150	200	253	351	70	18,0							
82	370	185	270	310	462	248	200	45	80	60	370	676	771	380	475	190	240	285	380	80	18,0							
96	400	200	290	330	490	260	220	45	85	55	398	762	872	430	540	230	280	315	425	90	18,0							
106	440	220	310	360	565	300	240	45	105	65	443	849	960	475	586	250	310	350	461	100	23,0							
116	460	230	330	380	591	300	255	45	95	65	468	889	1000	495	606	270	330	360	471	100	23,0							
126	480	240	350	400	609	315	270	50	105	65	486	959	1116	524	681	300	360	374	531	110	23,0							
140	520	260	390	440	682	340	310	50	120	70	535	1061	1213	578	730	330	390	413	565	106	23,0							
164	550	275	390	440	695	335	325	50	120	70	550	1119	1240	628	746	330	390	460	581	130	23,0							
186	740	370	500	560	855	445	390	55	140	75	675	1312	1430	745	863	390	460	550	668	140	23,0							

Wielkość pompy	Wymiary pompy																Środek ciężkości/Masa					
	IHOKI/IHKKI			AHOKI/AHHKI			R	R1	R2	DN	PN	D	D1	D2	D3	D4	D5	D6	X/IHOKI X/IHKKI	X/AHOKI X/AHHKI	y	kg
30	12	14,0	5	14	16,0	5	G 1/4	G 1/4	G 1/4	32	16	140	100	18	4	18	2	78	165	229	100	18
40	18	20,5	6	18	20,5	6	G 1/4	G 1/4	G 1/4	40	16	150	110	18	4	18	3	88	210	288	120	23
48	22	24,5	6	22	24,5	6	G 1/4	G 3/8	G 1/4	65	16	185	145	18	4	22	3	122	245	323	145	40
62	30	33,0	8	28	31,0	8	G 1/4	G 3/8	G 1/4	80	16	200	160	18	8	24	3	138	300	378	175	72
70	35	38,0	10	35	38,0	10				100	16	220	180	18	8	24	3	158	335	413	195	95
82	40	43,0	12	40	43,0	12				125	16	250	210	18	8	26	3	188	390	461	200	131
96	45	48,5	14	45	48,5	14				150	16	285	240	22	8	26	3	212	440	525	205	190
106	50	53,5	14	50	53,5	14				150	16	285	240	22	8	26	3	212	485	570	265	250
116	50	53,5	14	50	53,5	14				200	10	343	295	22	8	30	3	268	505	590	275	285
126	55	59,0	16	55	59,0	16	G 1/2	G 1/2	G 1/2	200	16	343	295	22	12	30	3	268				
										200	10	343	295	22	8	30	3	268	535	660	290	360
										200	16	343	295	22	12	30	3	268				
140	60	64	18	60	64	18				250	10	405	350	22	12	32	3	320	590	710	320	450
										250	16	405	355	22	12	32	3	320				
164	65	69	18	65	69	18				300	10	445	400	22	12	28	4	370	640	725	330	540
										300	16	460	410	26	12	32	4	378				
186	75	79,5	20	75	79,5	20				300	16	460	410	26	12	32	4	378	760	895	400	890

L2NT

L2NG

RYSUNEK INSTALACYJNY - POMPA Z KORPUSEM NA STOPIE

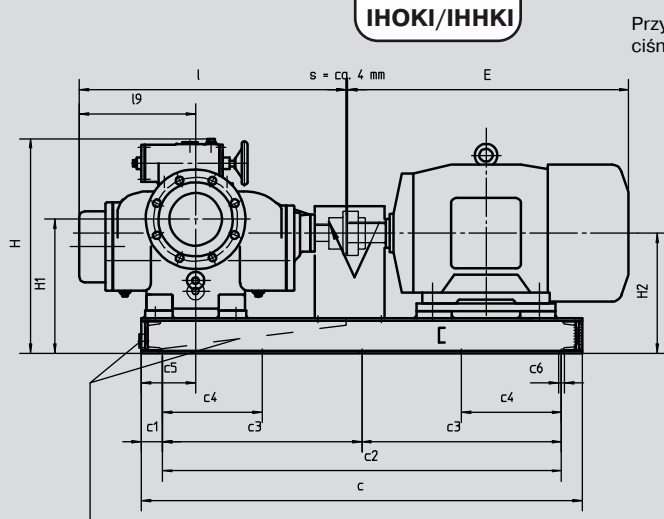
Seria	Konstrukcja	Rozmiar	Skok	Kod typu	Rodzaj uszczelnienia
L2N	G	30-186	/ ...	IHOKI IHKKI AHOKI AHHKI	W G

Konstrukcja	Uwagi
2-wrzecionowa pompa z korpusem na stopie, ogrzewana stopa, łożysko wewnętrzne lub zewnętrzne	Wymiary w mm

na życzenie zawór od rozmiaru pompy 40 z regulacją ręczną

Kod typu
IHOKI/IHKKI

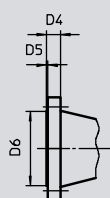
Przyłącze próżniomierza i ciśnieniomierza G 1/4" do rozmiaru pompy 62 oraz G 1/2" od rozmiaru pompy 70



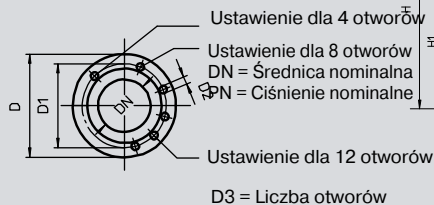
Wymiary H3 oraz H4 tylko w przypadku ogrzewanej stopy

Przyłącza ogrzewania:
G 1/4" dla rozmiarów 30 do 40
G 3/8" dla rozmiarów 48 do 62
G 1/2" dla rozmiarów 70 do 186

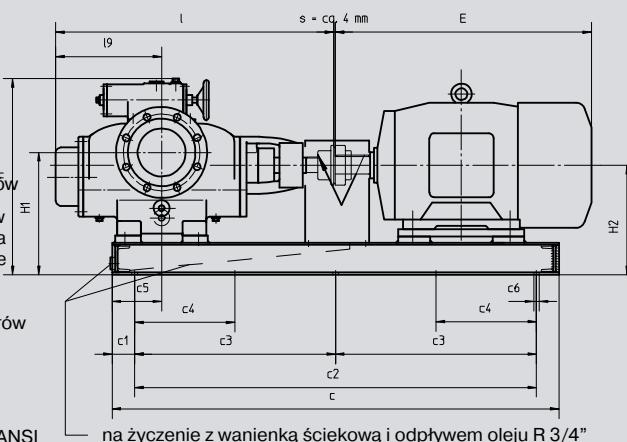
Kod typu
AHOKI/AHHKI



Kołnierz ssawny i wylotowy



Dostępna konstrukcja wg DIN/ANSI zob. tabelę na stronie 25



na życzenie z waniem ściekową i odpływem oleju R 3/4"

Wielkość pompy	Wielkość pompy								
	DN	PN	D	D1	D2	D3	D4	D5	D6
30	32	16	140	100	18	4	18	2	78
40	40	16	150	110	18	4	18	3	88
48	65	16	185	145	18	4	22,2	3	122
62	80	16	200	160	18	8	23,8	3	138
70	100	16	229	180	18	8	23,8	3	158
82	125	16	254	210	18	8	26	3	188
96	150	16	285	240	22	8	26	3	212
106	150	16	285	240	22	8	26	3	212
116	200	10	343	295	22	8	30	3	268
	200	16	343	295	22	12	30	3	268
126	200	10	343	295	22	8	30	3	268
	200	16	343	295	22	12	30	3	268
140	250	10	406	350	22	12	32	3	320
	250	16	406	355	26	12	32	3	320
164	300	10	445	400	22	12	28	4	370
	300	16	460	410	26	12	32	4	378
186	300	16	460	410	26	12	32	4	378

IHOKI/IHKKI AHOKI/AHHKI	Wielkość pompy	Wielkość pompy																			
		71	80	90S	90L	100L	112M	132S	132M	160M	160L	180M	180L	200L	225S	225M	250M	280S	280M	315S	315M
	E	231	272	299	324	383	389	441	479	580	624	646	684	766	818	843	930	1004	1055	1200	1251
	E	235	259	299	324	383	389	458	496	628	672	696	734	803	832	857	962	1081	1132	1200	1251

Wymiar E tymczasowo zależy od producenta silnika.

RYSUNEK INSTALACYJNY - POMPA Z KORPUSEM NA STOPIE (łożysko wewnętrzne)

Seria	Konstrukcja	Rozmiar	Skok	Kod typu	Rodzaj uszczelnienia	Konstrukcja	Uwagi
L2N	G	30-186	/ ...	IHOKI IHKKI AHOKI AHHKI	W G	2-wrzecionowa pompa z korpusem na nóżkach, ogrzewanie z nóżki, łożysko wewnętrzne lub zewnętrzne	Wymiary w mm

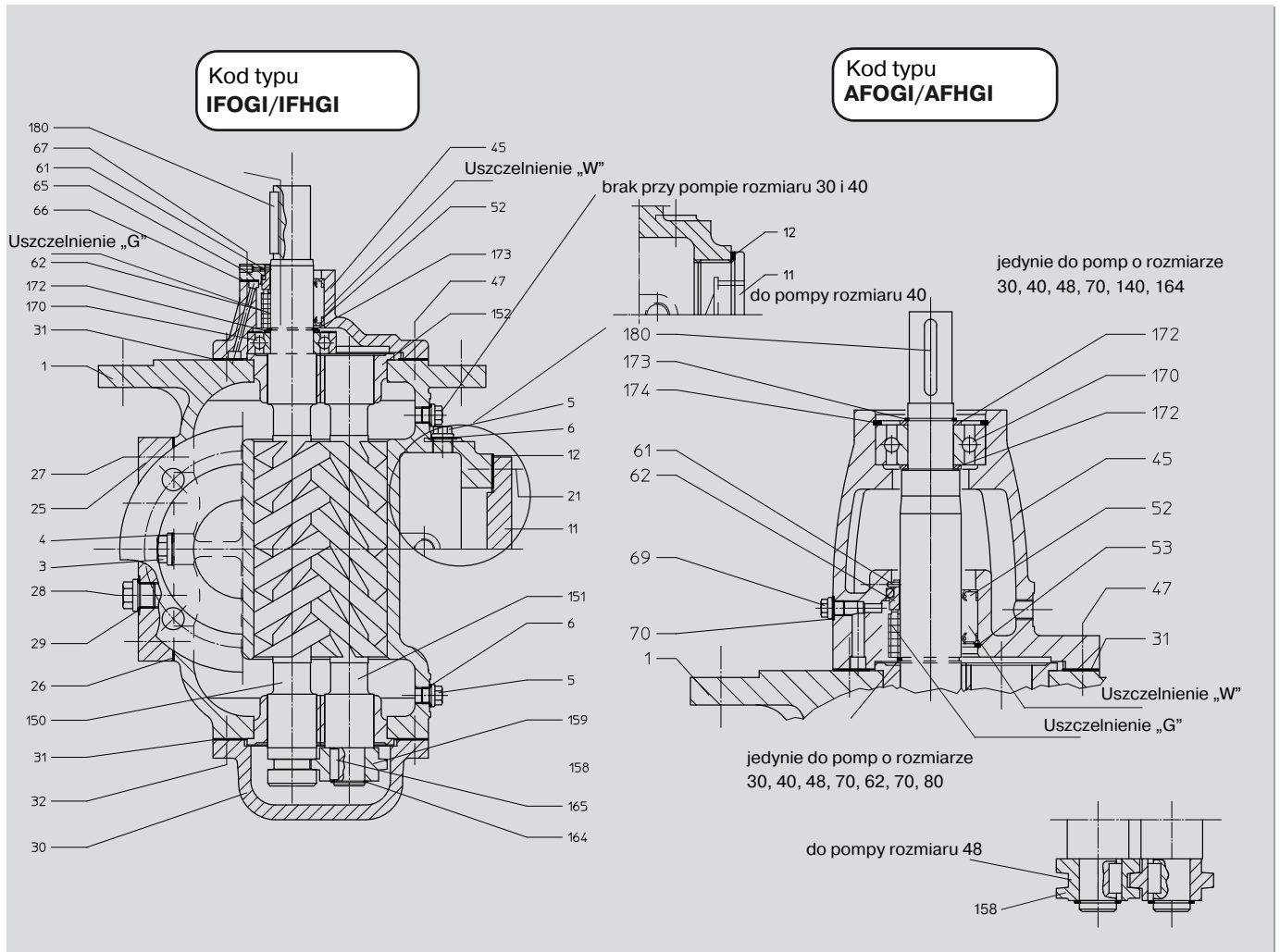
Wielkość pompy	Rozmiar	Masa w kg*	wymiary płyty montażowej										Wysokość					[Wymiary pompy			
			c	c1	c2	c3	c4	c5	c6	c7	c8	H	H1	H2	H3	H4	I		I9	b	b1	
30	71 - 90L	50	520	50	420	-	-	60	10	240	210	275	179	154	97	97	50	283	121	190	95	
	100L	75	620	60	500	-	-	60	12	270	240	300	204	179	122	122	65					
	112M	80	320	60	500	-	-	60	12	300	270	312	216	191	134	134	65					
	132S, 132M	110	620	60	500	-	-	60	12	330	290	351	255	230	173	173	80					
40	71 - 90S	65	520	50	420	-	-	72,5	12	270	240	340	214	189	124	119	65	353	151	220	110	
	90L, 100L	85	620	60	500	-	-	72,5	12	270	240	340	214	189	124	119	65					
	112M	90	620	60	500	-	-	72,5	12	300	270	342	216	191	126	121	65					
	132S, 132M	125	690	70	550	-	-	72,5	12	330	290	381	255	230	165	160	80					
	160M, 160L	190	890	55	780	-	-	72,5	12	370	330	409	283	258	193	188	80					
48	80 - 100L	105	620	60	500	-	-	82,5	12	300	270	378	244	214	135	130	65	417	179	250	125	
	112M	110	690	70	550	-	-	82,5	12	300	270	378	244	214	135	130	65					
	132S	130	690	70	550	-	-	82,5	12	330	290	397	263	233	154	149	80					
	132M	140	750	75	600	-	-	82,5	12	330	290	397	263	233	154	149	80					
	160M, 160L	215	890	55	780	390	-	82,5	12	370	330	422	288	258	179	174	80					
180M, 180L	270	890	55	780	390	-	82,5	14	420	380	467	333	303	224	219	100						
62	90S, 90L	120	690	70	550	-	-	102,5	12	330	290	478	298	258	163	153	80	515	220	300	150	
	100L - 132S	165	750	75	600	-	-	102,5	12	330	290	478	298	258	163	153	80					
	132M	180	890	55	780	390	-	102,5	12	330	290	478	298	258	163	153	80					
	160M	220	890	55	780	390	-	102,5	12	370	330	478	298	258	163	153	80					
	160L	245	1080	60	960	480	-	102,5	12	370	330	478	298	258	163	153	80					
	180M, 180L	305	1080	60	960	480	-	102,5	14	420	380	523	343	303	208	198	100					
200L	400	1080	60	960	480	-	102,5	14	460	420	543	363	323	228	218	100						
70	90S - 112M	170	750	75	600	-	-	115	12	370	330	507	316	278	173	158	80	579	251	320	160	
	132S, 132M	210	890	55	780	390	-	115	12	370	330	507	316	278	173	158	80					
	160M, 160L	280	1080	60	960	480	-	115	12	370	330	507	316	278	173	158	80					
	180M, 180L	335	1080	60	960	480	-	115	14	420	380	532	341	303	198	183	100					
	200L	420	1080	60	960	480	-	115	14	460	420	552	361	323	218	203	100					
225S, 225M	525	1260	60	1140	570	-	115	14	500	450	597	406	368	263	248	120						
82	90L - 132S	245	890	55	780	390	-	135	14	420	380	585	371	323	203	183	100	676	296	370	185	
	132M bis 180L	375	1080	60	960	480	-	135	14	420	380	585	371	323	203	183	100					
	200L	455	1260	60	1140	570	-	135	14	460	420	585	371	323	203	183	100					
	225S, 225M	555	1260	60	1140	570	-	135	14	500	450	630	416	368	248	228	120					
	250M	675	1260	60	1140	570	-	135	14	550	500	655	441	393	273	253	120					
96	112M - 160M	360	1080	60	960	480	-	155	14	420	380	613	383	343	208	178	100	762	332	400	200	
	160L - 180L	435	1260	60	1140	570	-	155	14	420	380	613	383	343	208	178	100					
	200L	525	1260	60	1140	570	-	155	14	460	420	613	383	343	208	178	100					
	225S, 225M	615	1260	60	1140	570	-	155	14	500	450	638	408	368	233	203	120					
	250M	730	1400	70	1260	630	-	155	14	550	500	663	433	393	258	228	120					
	280S, 280M	980	1400	70	1260	630	-	155	18	610	560	718	488	448	313	283	140					
106	132S, 132M	380	1080	60	960	480	-	170	14	460	420	688	423	363	228	188	100	849	374	440	220	
	160M - 200L	580	1260	60	1140	570	-	170	14	460	420	688	423	363	228	188	100					
	225S, 225M	685	1400	70	1260	630	-	170	14	500	450	708	443	383	248	208	120					
	250M	790	1400	70	1260	630	-	170	14	550	500	718	453	393	258	218	120					
	280S, 280M	1035	1550	70	1410	-	470	170	18	610	560	773	508	448	313	273	140					
	315S	1210	1550	70	1410	-	470	170	18	680	620	828	563	503	368	328	160					
116	132M	410	1080	60	960	480	-	180	14	460	420	714	423	378	218	188	100	889	394	460	230	
	160M - 180L	535	1260	60	1140	570	-	180	14	460	420	714	423	378	218	188	100					
	200L	635	1400	70	1260	630	-	180	14	460	420	714	423	378	218	188	100					
	225S, 225M	735	1400	70	1260	630	-	180	14	500	450	734	443	398	238	208	120					
	250M	825	1400	70	1260	630	-	180	14	550	500	734	443	398	238	208	120					
	280S, 280M	1100	1550	70	1410	-	470	180	18	610	560	784	493	448	288	258	140					
	315S, 315M	1445	1700	70	1560	-	520	180	18	680	620	839	548	503	343	313	160					
126	160M - 180M	615	1260	60	1140	570	-	195	14	500	450	752	458	413	248	208	120	959	435	480	240	
	180L bis 225M	795	1400	70	1260	630	-	195	14	500	450	752	458	413	248	208	120					
	250M	910	1550	70	1410	-	470	195	14	550	500	752	458	413	248	208	120					
	280S, 280M	1155	1550	70	1410	-	470	195	18	610	560	787	493	448	283	243	140					
	315S, 315M	1460	1700	70	1560	-	520	195	18	680	620	842	548	503	338	298	160					
140	160L - 200L	785	1400	70	1260	630	-	210	14	550	500	824	483	453	263	213	120	1061	483	520	260	
	225S - 250M	960	1550	70	1410	-	470	210	14	550	500	824	483	453	263	213	120					
	280S, 280M	1250	1700	70	1560	-	520	210	18	610	560	849	508	478	288	238	140					
	315S	1395	1700	70	1560	-	520	210	18	680	620	874	533	503	313	263	160					
	315M	1490	1830	75	1680	-	560	210	18	680	620	874	533	503	313	263	160					
164	180M, 180L	825	1400	70	1260	630	-	210	14	550	500	838	478	468	263	213	120	1119	494	550	275	
	200L - 225M	1005	1550																			

RYSUNEK INSTALACYJNY - POMPA Z KORPUSEM NA STOPIE (łożysko zewnętrzne)

Wielkość pompy	Rozmiar	Masa w kg*	Wymiary płyty montażowej									Wysokość					Wymiary pompy					
			c	c1	c2	c3	c4	c5	c6	c7	c8	H	H1	H2	H3	H4	I	I9	b	b1		
30	71 - 80	50	520	50	420	-	-	60	10	240	210	275	179	154	99	99	50	357	121	190	95	
	90S, 90L	55	620	60	500	-	-	60	10	240	210	275	179	154	99	99	50					
	100L	80	620	60	500	-	-	60	12	270	240	300	204	179	124	124	65					
	112M	85	620	60	500	-	-	60	12	300	270	312	216	191	136	136	65					
	132S, 132M	120	690	60	500	-	-	60	12	330	290	351	255	230	175	175	80					
40	71 - 90S	70	620	60	500	-	-	72,5	12	270	240	340	214	189	124	119	65	448	151	220	110	
	90L, 100L	90	690	70	550	-	-	72,5	12	270	240	340	214	189	124	119	65					
	112M	95	690	70	550	-	-	72,5	12	300	270	342	216	191	126	121	65					
	132S	120	750	75	600	-	-	72,5	12	330	290	381	255	230	165	160	80					
	132M	133	890	55	780	390	-	-	72,5	12	330	290	381	255	230	165	160	80				
	160M, 160L	200	890	55	780	390	-	-	72,5	12	370	330	409	283	258	193	188	80				
48	80 - 90L	85	690	70	550	-	-	82,5	12	300	270	378	244	214	135	130	65	512	179	250	125	
	100L, 112M	110	750	75	600	-	-	82,5	12	300	270	378	244	214	135	130	65					
	132S, 132M	145	890	55	780	390	-	-	82,5	12	330	290	397	263	233	154	149	80				
	160M	195	890	55	780	390	-	-	82,5	12	370	330	422	288	258	179	174	80				
	160L	220	1080	60	960	480	-	-	82,5	12	370	330	422	288	258	179	174	80				
	180M, 180L	275	1080	60	960	480	-	-	82,5	14	420	380	467	333	303	224	219	100				
62	90S	130	750	75	600	-	-	102,5	12	330	290	478	298	258	163	153	80	610	220	300	150	
	90L - 132M	190	890	55	780	390	-	-	102,5	12	330	290	478	298	258	163	153	80				
	160M, 160L	255	1080	60	960	480	-	-	102,5	12	370	330	478	298	258	163	153	80				
	180M, 180L	315	1080	60	960	480	-	-	102,5	14	420	380	523	343	303	208	198	100				
	200L	400	1260	60	1140	570	-	-	102,5	14	460	420	543	363	323	228	218	100				
70	90S - 132S	210	890	55	780	390	-	-	115	12	370	330	507	316	278	173	158	80	677	251	320	160
	132M - 160L	290	1080	60	960	480	-	-	115	12	370	330	507	316	278	173	158	80				
	180M	330	1080	60	960	480	-	-	115	14	420	380	532	341	303	198	183	100				
	180L	350	1260	60	1140	570	-	-	115	14	420	380	532	341	303	198	183	100				
	200L	435	1260	60	1140	570	-	-	115	14	460	420	552	361	323	218	203	100				
	225S, 225M	540	1260	60	1140	570	-	-	115	14	500	450	597	406	368	263	248	120				
	250M	675	1400	70	1260	630	-	-	135	14	550	500	655	441	393	273	253	120				
96	112M - 132M	330	1080	60	960	480	-	-	155	14	420	380	613	383	343	208	178	100	872	332	400	200
	160M - 180L	445	1260	60	1140	570	-	-	155	14	420	380	613	383	343	208	178	100				
	200L	540	1400	70	1260	630	-	-	155	14	460	420	613	383	343	208	178	100				
	225S, 225M	630	1400	70	1260	630	-	-	155	14	500	450	638	408	368	233	203	120				
	250M	745	1550	70	1410	-	470	155	14	550	500	663	433	393	258	228	120					
	280S, 280M	995	1550	70	1410	-	470	155	18	610	560	718	488	448	313	283	140					
	315M	1380	1700	70	1560	-	520	170	18	680	620	828	563	503	368	328	160					
	315M	1400	1830	75	1680	-	560	180	18	680	620	839	548	503	343	313	160					
106	132S - 160M	440	1260	60	1140	570	-	-	170	14	460	420	688	423	363	228	188	100	960	374	440	220
	160L - 200L	600	1400	70	1260	630	-	-	170	14	460	420	688	423	363	228	188	100				
	225S	665	1400	70	1260	630	-	-	170	14	500	450	708	443	383	248	208	120				
	225M	700	1550	70	1410	-	470	170	14	500	450	708	443	383	248	208	120					
	250M	805	1550	70	1410	-	470	170	14	550	500	718	453	393	258	218	120					
	280S	970	1550	70	1410	-	470	170	18	610	560	713	508	448	313	273	140					
	280M	1055	1700	70	1560	-	520	170	18	610	560	713	508	448	313	273	140					
	315S, 315M	1380	1700	70	1560	-	520	170	18	680	620	828	563	503	368	328	160					
	315M	1400	1830	75	1680	-	560	180	18	680	620	839	548	503	343	313	160					
	315M	1400	1830	75	1680	-	560	180	18	680	620	839	548	503	343	313	160					
116	132S, 160M	510	1260	60	1140	570	-	-	180	14	460	420	714	423	378	218	188	100	1000	394	460	230
	160L - 200L	670	1400	70	1260	630	-	-	180	14	460	420	714	423	378	218	188	100				
	225S, 225M	775	1550	70	1410	-	470	180	14	500	450	734	443	398	238	208	120					
	250M	865	1550	70	1410	-	470	180	14	550	500	734	443	398	238	208	120					
	280S, 280M	1135	1700	70	1560	-	520	180	18	610	560	734	493	448	288	258	140					
	315S	1295	1700	70	1560	-	520	180	18	680	620	839	548	503	343	313	160					
126	160M - 180L	635	1400	70	1260	630	-	-	195	14	500	450	752	458	413	248	208	120	1116	435	480	240
	180L - 225M	825	1550	70	1410	-	470	195	14	500	450	752	458	413	248	208	120					
	250M	935	1700	70	1560	-	520	195	14	550	500	752	458	413	248	208	120					
	280S, 280M	1180	1700	70	1560	-	520	195	18	610	560	787	493	448	283	243	140					
	315S, 315M	1535	1830	75	1680	-	560	195	18	680	620	842	548	503	338	298	160					
	315M	1535	1830	75	1680	-	560	195	18	680	620	842	548	503	338	298	160					
140	160M - 200L	820	1550	70	1410	-	470	210	14	550	500	824	483	453	263	213	120	1213	483	520	260	
	225S - 250M	995	1700	70	1560	-	520	210	14	550	500	824	483	453	263	213	120					
	280S, 280M	1275	1830	75	1680	-	560	210	18	610	560	849	508	478	288	238	140					
	315S	1430	1830	75	1680	-	560	210	18	680	620	874	533	503	313	263	160					
	315M	1600	1940	70	1800	-	600	210	18	680	620	874	533	503	313	263	160					
164	180M, 180L	845	1550	70	1410	-	470	210	14	550	500	838	478	468	263	213	120	1240	494	550	275	
	200L - 250M	1115	1700	70	1560	-	520	210	14	550	500											

PRZEKRÓJ POPRZECZNY - POMPA Z KORPUSEM KOŁNIERZOWYM

Seria	Konstrukcja	Rozmiar	Skok	Kod typu	Rodzaj uszczelnienia	Konstrukcja	Uwagi
L2N	G	30-164	/ ...	IFOGI IFHGI AFOGI AFHGI	W G	2-wrzecionowa pompa z korpusem na stopie, ogrzewana stopa, łożysko wewnętrzne lub zewnętrzne	<ul style="list-style-type: none"> ● Części wg DIN ○ Części zamienne

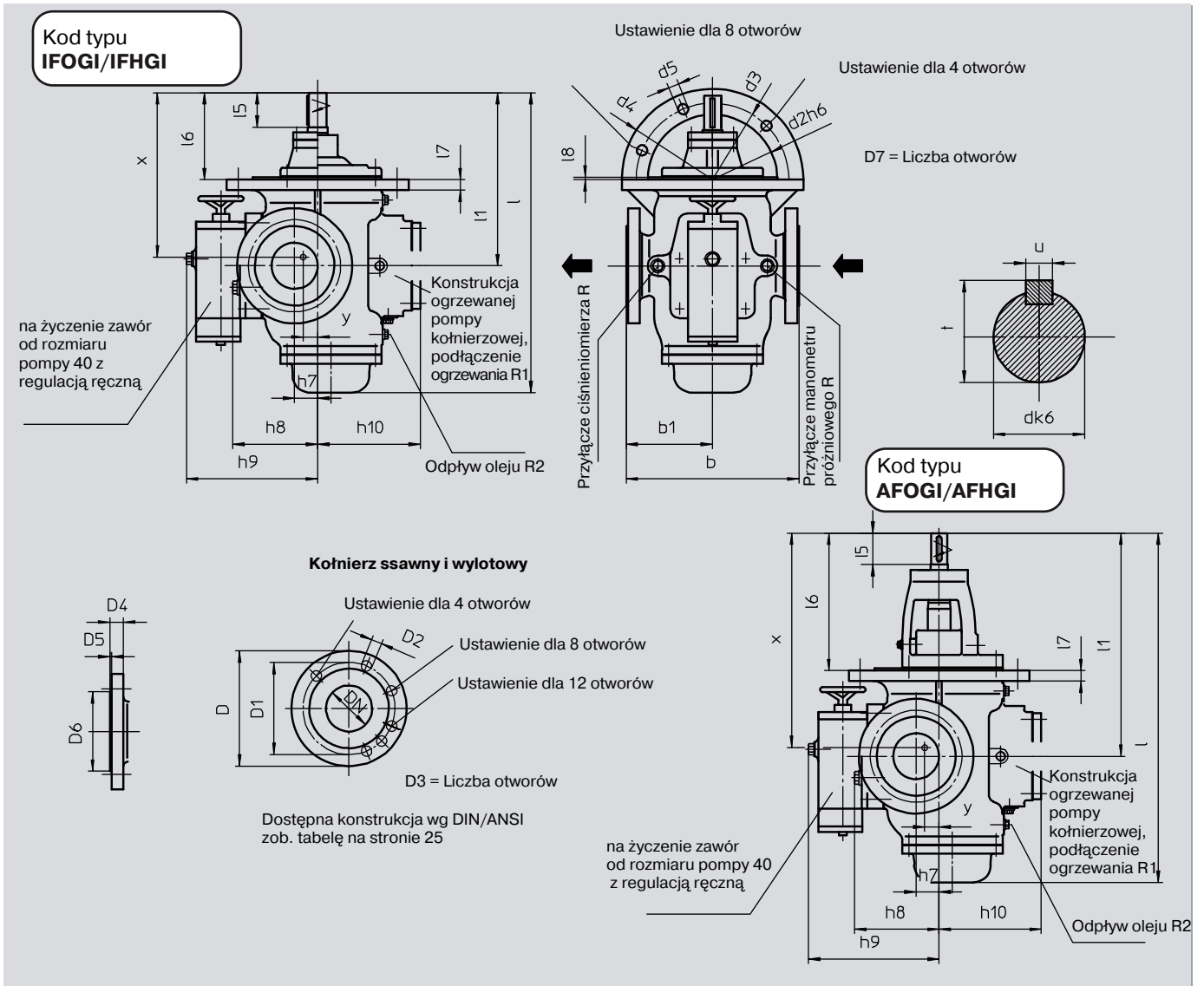


- | | | | |
|--------|---|---------|---|
| 1 | obudowa pompy | ○ 62 | uszczelnienie mechaniczne |
| ● 3 | śruba ustalająca | ○ ● 64 | pierścień sprężynujący zabezpieczający lub pierścień dystansowy |
| ● 4 | pierścień uszczelniający | 65 | pokrywa końcowa |
| ● 5 | śruba ustalająca | 66 | uszczelnienie płaskie |
| ● 6 | pierścień uszczelniający | ● 67 | śruba montażowa |
| 11 | śruba lub płytką zaślepiającą ogrzewaną stopę | ● 69 | śruba ustalająca |
| 12 | śruba ustalająca lub pierścień uszczelniający | ● 70 | pierścień uszczelniający |
| ● 21 | śruba montażowa | ● 150 | wrzeciono napędzające |
| 25 | płytką zaślepiającą zawór | ○ 151 | wrzeciono pośredniczące |
| 26 | uszczelnienie płaskie | ○ 152 | panewka łożyska |
| ● 27 | śruba montażowa | ○ 158 | kołnierż wału - wrzeciono napędzające |
| ● 28 | śruba ustalająca | ○ 159 | kołnierż wału - wrzeciono pośredniczące |
| ● 29 | pierścień uszczelniający | ○ ● 164 | pierścień sprężynujący zabezpieczający |
| 30 | pokrywa po stronie biernej | ○ ● 165 | zawleczka |
| 31 | uszczelnienie płaskie | ○ ● 170 | łożysko kulowe z rowkiem |
| ● 32 | śruba montażowa | ○ 172 | tarcza wspierająca |
| 45 | pokrywa po stronie czynnej | ○ ● 173 | pierścień sprężynujący zabezpieczający |
| ● 47 | śruba montażowa | ○ ● 173 | pierścień sprężynujący zabezpieczający |
| ○ ● 52 | uszczelnienie wałka | ○ ● 180 | zawleczka |
| ○ ● 53 | pierścień sprężynujący zabezpieczający | | |
| ● 61 | kołek karbowany | | |

L2NT
L2NG

WYMIARY POMPY - POMPA Z KORPUSEM KOŁNIERZOWYM

Seria	Konstrukcja	Rozmiar	Skok	Kod typu	Rodzaj uszczelnienia	Konstrukcja	Uwagi
L2N	G	30-164	/ ...	IFOGI IFHGI AFOGI AFHGI	WG	2-wrzecionowa pompa z korpusem na stopie, ogrzewana stopa, łożysko wewnętrzne lub zewnętrzne	Wymiary w mm



KOD TYPU IFOGI – IFHGI

Wielkość pompy	Wymiary pompy																
	b	b1	d2h6	d3	d4	d5	d7	h7	h8	h9	h10	l	l1	l5	l6	l7	l8
30	200	100	130	160	185	11,5	4	25	85	121	97	293	172	25	93	12	2,5
40	220	110	160	200	230	14	4	25	102	151	118	353	202	30	103	16	2,5
48	250	125	185	225	255	14	4	30	115	164	143	417	238	40	120	16	2,5
62	300	150	225	275	315	18	4	40	138	220	176	515	295	60	146	18	4,5
70	320	160	255	300	340	18	4	38	148	229	191	579	328	70	154	20	4,0
82	370	185	290	340	380	18	8	48	170	262	216	676	380	80	172	20	5,0
96	400	200	330	380	420	18	8	40	178	270	239	762	430	90	190	22	5,0
106	440	220	370	420	470	23	8	60	203	325	254	849	475	100	207	25	5,0
116	460	230	390	440	490	23	8	45	213	336	274	889	495	100	206	30	4,0
126	480	240	410	460	510	23	8	45	216	339	284	959	524	110	210	30	4,0
140	520	260	450	510	560	27	8	30	224	371	304	1061	578	120	226	28	5,0
164	550	275	510	570	620	27	8	10	225	370	329	1119	625	130	273	30	5,0

WYMIARY POMPY - POMPA Z KORPUSEM KOŁNIERZOWYM

KOD TYPU IFOGI – IFHGI

Wielkość pompy																	Środek ciężkości/Masa		
	dk6	t	u	R	R1	R2	DN	PN	D	D1	D2	D3	D4	D5	D6	x	y	kg	
30	12	14,0	5				32	16	140	100	18	4	18	2	78	158	2	15	
40	18	20,5	6	G 1/4	G 1/4	G 1/4	40	16	150	110	18	4	18	3	88	196	3	27	
48	22	24,5	6				65	16	185	145	18	4	22	3	122	232	4	42	
62	30	33,0	8	G 1/4	G 3/8	G 1/4	80	16	200	160	18	8	24	3	138	287	5	76	
70	35	38,0	10				100	16	220	180	18	8	24	3	158	319	5	100	
82	40	43,0	12				125	16	250	210	18	8	26	3	188	370	6	130	
96	45	48,5	14				150	16	285	240	22	8	26	3	212	418	5	175	
106	50	53,5	14				150	16	285	240	22	8	26	3	212	462	7	260	
116	50	53,5	14	G 1/2	G 1/2	G 1/2	200	10	343	295	22	8	30	3	268	480	5	285	
							200	16	343	295	22	12	30	3	268				
126	55	59,0	16				200	10	343	295	22	8	30	3	268	508	5	355	
							200	16	343	295	22	12	30	3	268				
140	60	64	18				250	10	406	350	22	12	32	3	320	560	8	460	
							250	16	406	355	26	12	32	3	320				
164	65	69	18				300	10	445	400	22	12	28	4	370	605	4	550	
							300	16	460	410	26	12	32	4	378				

KOD TYPU AFOGI - AFHGI

Wielkość pompy	Wymiary pompy																
	b	b1	d2h6	d3	d4	d5	d7	h7	h8	h9	h10	l	l1	l5	l6	l7	l8
30	200	100	130	160	185	11,5	4	25	85	121	97	357	236	25	157	12	2,5
40	220	110	160	200	230	14	4	25	102	151	118	448	297	35	198	16	2,5
48	250	125	185	225	255	14	4	30	115	164	143	512	333	40	216	16	2,5
62	300	150	225	275	315	18	4	40	138	220	176	610	390	60	240	18	4,5
70	320	160	255	300	340	18	4	38	148	229	191	667	426	70	252	20	4,0
82	370	185	290	340	380	18	8	48	170	262	216	771	475	80	267	20	5,0
96	400	200	330	380	420	18	8	40	178	270	239	872	540	90	300	22	5,0
106	440	220	370	420	470	23	8	60	203	325	254	960	586	100	318	25	5,0
116	460	230	390	440	490	23	8	45	213	336	274	1000	606	100	317	30	4,0
126	480	240	410	460	510	23	8	45	216	339	284	1116	681	110	367	30	4,0
140	520	260	450	510	560	27	8	30	224	371	304	1213	730	120	378	28	5,0
164	550	275	510	570	620	27	8	10	225	370	329	1240	746	130	394	30	5,0

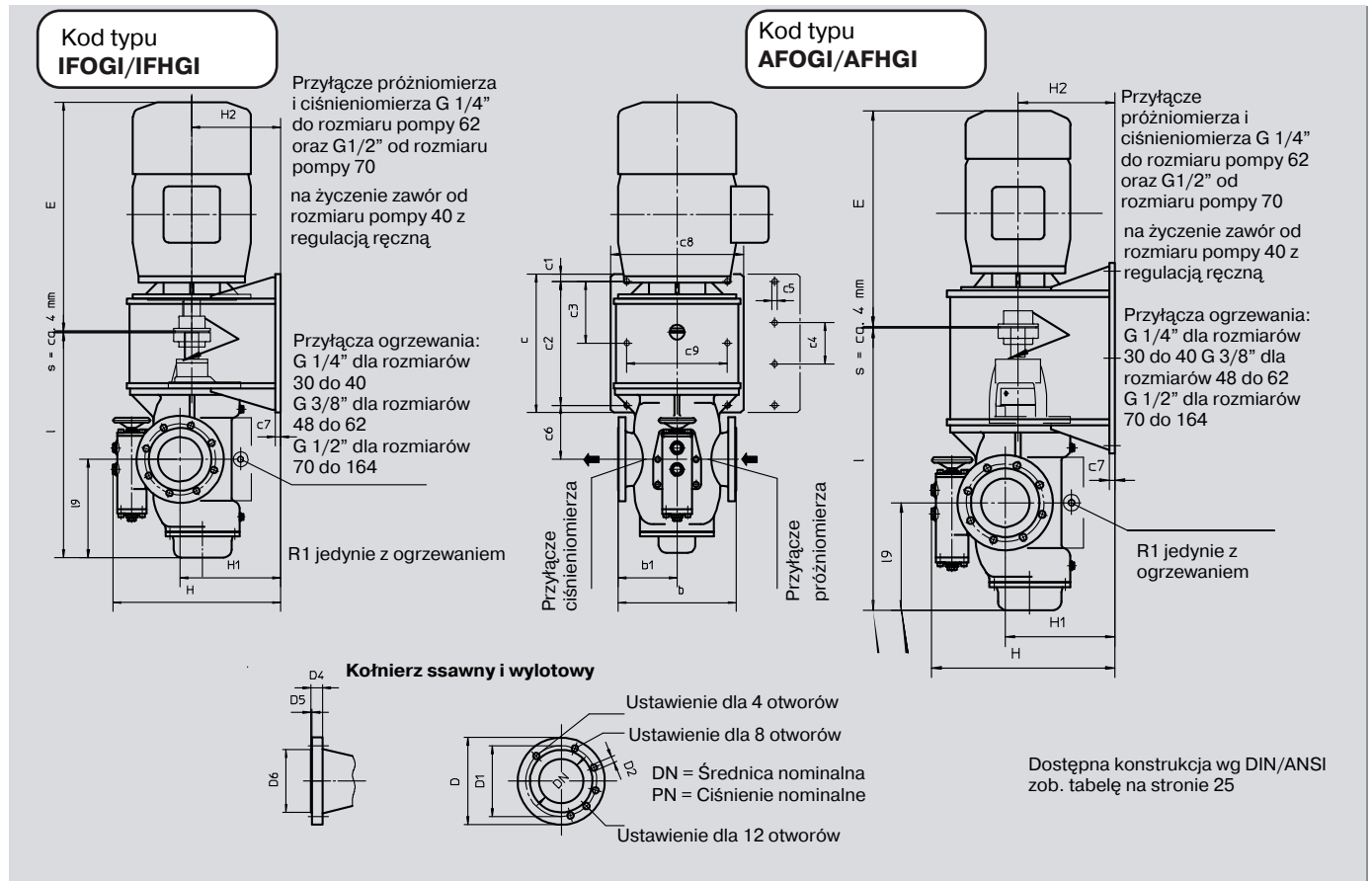
KOD TYPU AFOGI - AFHGI

Wielkość pompy																	Środek ciężkości/Masa		
	dk6	t	u	R	R1	R2	DN	PN	D	D1	D2	D3	D4	D5	D6	x	y	kg	
30	14	16,0					32	16	140	100	18	4	18	2	78	228	2	18	
40	18	20,5	6	G 1/4	G 1/4	G 1/4	40	16	150	110	18	4	18	3	88	288	3	28	
48	22	24,5	6				65	16	185	145	18	4	22	3	122	322	4	45	
62	28	31,0	8	G 1/4	G 3/8	G 1/4	80	16	200	160	18	8	24	3	138	380	5	80	
70	35	38,0	10				100	16	220	180	18	8	24	3	158	415	5	110	
82	40	43,0	12				125	16	250	210	18	8	26	3	188	465	6	145	
96	45	48,5	14				150	16	285	240	22	8	26	3	212	530	5	190	
106	50	53,5	14				150	16	285	240	22	8	26	3	212	575	7	260	
116	50	53,5	14	G 1/2	G 1/2	G 1/2	200	10	343	295	22	8	30	3	268	595	5	330	
							200	16	343	295	22	12	30	3	268				
126	55	59,0	16				200	10	343	295	22	8	30	3	268	665	5	350	
							200	16	343	295	22	12	30	3	268				
140	60	64,0	18				250	10	406	350	22	12	32	3	320	715	8	410	
							250	16	406	355	26	12	32	3	320				
164	65	69,0	18				300	10	445	400	22	12	28	4	370	370	4	560	
							300	16	460	410	26	12	32	4	378				

RYSUNEK INSTALACYJNY - POMPA Z KORPUSEM KOŁNIERZOWYM

Seria	Konstrukcja	Rozmiar	Skok	Kod typu	Rodzaj uszczelnienia
L2N	G	30-164	/ ...	IFOGI IFHGI AFOGI AFHGI	W G

Konstrukcja	Uwagi
2-wrzecionowa pompa z korpusem kołnierzowym, łożysko wewnętrzne lub zewnętrzne	Wymiary w mm



Wielkość pompy	DN	PN	D	D1	D2	D3	D4	D5	D6
30	32	16	140	100	18	4	18	2	78
40	40	16	150	110	18	4	18	3	88
48	65	16	185	145	18	4	22,2	3	122
62	80	16	200	160	18	8	23,8	3	138
70	100	16	229	180	18	8	23,8	3	158
82	125	16	254	210	18	8	26	3	188
96	150	16	285	240	22	8	26	3	212
106	150	16	285	240	22	8	26	3	212
116	200	10	343	295	22	8	30	3	268
	200	16	343	295	22	12	30	3	268
126	200	10	343	295	22	8	30	3	268
	200	16	343	295	22	12	30	3	268
140	250	10	406	350	22	12	32	3	320
	250	16	406	350	26	12	32	3	320
164	300	10	445	400	22	12	28	4	370
	300	16	460	410	26	12	32	4	378

Wielkość pompy	71	80	90S	90L	100L	112M	132S	132M	160M	160L	180M	180L	200L	225S	225M	250M	280S	280M	315S	315M
E	231	272	299	324	383	389	441	479	580	624	646	684	766	818	843	930	1004	1055	1200	1251

Wymiar E tymczasowo zależy od producenta silnika.

RYSUNEK INSTALACYJNY - POMPA Z KORPUSEM KOŁNIERZOWYM (łożysko wewnętrzne)

Seria	Konstrukcja	Rozmiar	Skok	Kod typu	Rodzaj uszczelnienia	Konstrukcja	Uwagi
L2N	G	30-164	/ ...	IFOGI IFHGI	G W	2-wrzecionowa pompa z korpusem kołnierzowym, łożysko wewnętrzne	Wymiary w mm

Wielkość pompy	Rozmiar	Masa w kg*	Wymiary płyty montażowej										Wysokość			Wymiary pompy			
			c	c1	c2	c3	c4	c5	c6	c7	c8	C9	H	H1	H2	l	l9	b	b1
30	71	35	210	15	180			11,5	47	13	230	140	271	168	150	283	12	200	100
	80	40	210	15	180			11,5	52	13	230	140	271	168	150				
	90S, 90L	50	210	15	180			11,5	58	13	230	140	271	168	150				
	100L, 112M	70	230	20	190			14	57	13	270	230	296	193	175				
	132S, 132M	105	260	20	220			14	54	13	320	280	296	193	175				
40	71	50	270	25	220			14	59,5	13	280	210	331	205	180	353	151	220	110
	80	55	270	25	220			14	62	13	280	210	331	205	180				
	90S, 90L	60	270	25	220			14	68	13	280	210	331	205	180				
	100L, 112M	85	270	25	220			14	73	13	290	220	331	205	180				
	132S, 132M	115	300	25	250			14	69,5	13	320	280	331	205	180				
	160M, 160L	180	340	25	290			14	62,5	13	370	300	361	235	210				
48	80	65	260	20	220			14	92	13	290	220	344	210	180	417	179	250	125
	90S, 90L	75	270	20	230			14	90	13	290	220	344	210	180				
	100L, 112M	100	290	20	250			14	86	13	290	220	354	220	190				
	132S, 132M	130	320	20	280			14	80	13	340	280	354	220	190				
	160 - 180 M+L	240	350	20	310			14	80	13	370	300	374	240	210				
62	90S, 90L	120	340	25	290			18	104	18	340	230	430	250	210	515	220	300	150
	100L, 112M	130	340	25	290			18	109	18	340	230	430	250	210				
	132S, 132M	170	350	25	300	150		18	115	18	360	250	430	250	210				
	160 - 180 M+L	280	430	25	380	190		18	90	18	360	250	430	250	210				
70	90S, 90L	150	350	25	300	150		18	128	18	370	270	449	258	220	579	251	320	160
	100L, 112M	170	350	25	300	150		18	133	18	370	270	449	258	220				
	132S, 132M	200	380	25	330	165		18	128	18	370	260	459	268	230				
	160 - 180 M+L	300	420	25	370	185		18	124	18	390	280	479	288	250				
	200L	380	420	25	370	185		18	124	18	450	340	479	288	250				
	225S, 225M	480	450	25	400	200		18	124	18	480	360	529	338	300				
82	100L, 112M	210	400	25	350	175		18	151	18	410	300	512	298	250	676	296	370	185
	132S, 132M	240	400	25	350	175		18	161	18	410	300	512	298	250				
	160 - 180 M+L	350	450	25	400	200		18	152	18	420	310	542	328	280				
	200L	435	450	25	400	200		18	152	18	480	360	572	358	310				
	225S, 225M	510	470	25	420	210		18	156	18	490	370	572	358	310				
96	132S, 132M	290	430	25	380	190		18	187	18	450	340	530	300	260	762	332	400	200
	160 - 180 M+L	400	470	25	420	210		18	183	18	450	340	570	340	300				
	200L	480	470	25	420	210		18	183	18	450	340	570	340	300				
	225S, 225M	560	500	25	450	225		18	183	18	480	370	570	340	300				
	250M, 280S+M	880	500	25	450	225		18	183	18	570	460	620	390	350				
106	160 - 180 M+L	480	500	30	440	220		23	211	23	500	380	625	360	300	849	374	440	220
	200L	560	500	30	440	220		23	211	23	500	380	625	360	300				
	225S, 225M	650	540	30	480	240		23	204	23	510	380	625	360	300				
	250M, 280S+M	960	540	30	480	240		23	204	23	570	460	675	410	350				
116	160 - 180 M+L	510	520	30	460	230		23	219	23	530	430	646	355	310	889	394	460	230
	200L	585	520	30	460	230		23	219	23	530	430	646	355	310				
	225S, 225M	675	520	30	460	230		23	234,5	23	530	430	646	355	310				
	250M, 280S+M	985	520	30	460	230		23	234,5	23	590	460	686	395	350				
126	160 - 180 M+L	590	510	30	450	225		23	252	23	550	430	649	355	310	959	435	480	240
	200L	660	510	30	450	225		23	252	23	550	430	649	355	310				
	225S, 225M	750	530	30	470	235		23	256	23	550	430	649	355	310				
	250M, 280S+M	1160	570	30	510	255		23	236	23	580	460	709	415	370				
140	160 - 180 M+L	690	530	35	460	230		27	292	27	600	470	701	360	330	1061	483	520	260
	200L	770	530	35	460	230		27	292	27	600	470	701	360	330				
	225S, 225M	850	560	35	490	245		27	292	27	600	470	701	360	330				
	250M, 280S+M	1170	570	35	500	250		27	290	27	600	470	741	400	370				
	315S, 315M	1490	600	35	530	265		27	290	27	700	560	771	430	400				
164	200L	875	670	35	600		200	27	246	27	650	520	740	380	370	1119	494	550	275
	225S, 225M	955	700	35	630		210	27	246	27	650	520	740	380	370				
	250M, 280S+M	1270	35	630	210		27	248	27	680	540	740	380	370					
	315S, 315M	1580	760	35	690		230	27	231	27	700	560	770	410	400				

* Dane dotyczące mas zostały podane w przybliżeniu

L2NT
L2NG

RYSUNEK INSTALACYJNY - POMPA Z KORPUSEM KOŁNIERZOWYM (łożysko zewnętrzne)

Seria	Konstrukcja	Rozmiar	Skok	Kod typu	Rodzaj uszczelnienia
L2N	G	30-164	/ ...	AFOGI AFHGI	W G

Konstrukcja	Uwagi
2-wrzecionowa pompa z korpusem kołnierzowym, łożysko wewnętrzne	Wymiary w mm

Wielkość pompy	Rozmiar	Masa w kg*	Wymiary płyty montażowej									Wysokość			Wymiary pompy					
			c	c1	c2	c3	c4	c5	c6	c7	c8	C9	H	H1	H2	I	I9	b	b1	
30	71	40	290	20	250				11,5	50	13	230	140	271	168	150	357	121	200	100
	80	45	300	20	260				11,5	50	13	230	140	271	168	150				
	90S, 90L	55	310	20	270				11,5	50	13	230	140	271	168	150				
	100L, 112M	75	320	20	280				14	50	13	270	230	296	193	175				
	132S, 132M	110	340	20	300				14	50	13	320	280	296	193	175				
40	71	55	380	25	330	165			14	50	13	280	210	331	205	180	448	151	220	110
	80	60	390	25	340	170			14	50	13	280	210	331	205	180				
	90S, 90L	65	400	25	350	175			14	50	13	280	210	331	205	180				
	100L, 112M	90	410	25	360	180			14	50	13	290	220	331	205	180				
	132S, 132M	120	430	25	380	190			14	50	13	320	280	331	205	180				
	160M, 160L	185	460	25	410	205			14	50	13	370	300	361	235	210				
48	80	70	400	25	350	175			14	72	13	290	220	344	210	180	512	179	250	125
	90S, 90L	80	410	25	360	180			14	72	13	290	220	344	210	180				
	100L, 112M	105	420	25	370	185			14	72	13	290	220	354	220	190				
	132S, 132M	135	440	25	390	195			14	72	13	340	280	354	220	190				
	160 - 180 M+L	245	470	25	420	210			14	72	13	370	300	374	240	210				
62	90S, 90L	130	420	25	370	185			18	112	18	340	230	430	250	210	610	220	300	150
	100L, 112M	140	430	25	380	190			18	112	18	340	230	430	250	210				
	132S, 132M	180	450	25	400	200			18	112	18	360	250	430	250	210				
	160 - 180 M+L	290	480	25	430	215			18	112	18	360	250	430	250	210				
	200L	390	510	25	460	230			18	127	18	450	340	479	288	250				
70	90S, 90L	160	450	25	400	200			18	127	18	370	270	449	258	220	677	251	320	160
	100L, 112M	180	460	25	410	205			18	127	18	370	270	449	258	220				
	132S, 132M	210	480	25	430	215			18	127	18	370	260	459	268	230				
	160 - 180 M+L	310	510	25	460	230			18	127	18	390	280	479	288	250				
	200L	390	510	25	460	230			18	127	18	450	340	479	288	250				
	225S, 225M	490	540	25	490	245			18	127	18	480	360	529	338	300				
82	100L, 112M	230	500	25	450	225			18	149	18	410	300	512	298	250	771	296	370	185
	132S, 132M	260	520	25	470	235			18	149	18	410	300	512	298	250				
	160 - 180 M+L	370	550	25	500	250			18	149	18	420	310	542	328	280				
	200L	455	550	25	500	250			18	149	18	480	360	572	358	310				
	225S, 225M	530	580	25	530	265			18	149	18	490	370	572	358	310				
96	132S, 132M	320	560	25	510	255			18	177	18	450	340	530	300	260	872	332	400	200
	160 - 180 M+L	430	590	25	540	270			18	177	18	450	340	570	340	300				
	200L	510	590	25	540	270			18	177	18	450	340	570	340	300				
	225S, 225M	590	620	25	570	285			18	177	18	480	370	570	340	300				
	250M, 280S+M	910	620	25	570	285			18	177	18	570	460	620	390	350				
106	160 - 180 M+L	510	610	30	550	275			23	207	23	500	380	625	360	300	960	374	440	220
	200L	590	610	30	550	275			23	207	23	500	380	625	360	300				
	225S, 225M	680	640	30	580	290			23	207	23	510	380	625	360	300				
	250M, 280S+M	990	640	30	580	290			23	207	23	570	460	675	410	350				
116	160 - 180 M+L	550	610	30	550	275			23	230	23	530	430	646	355	310	1000	394	460	230
	200L	535	610	30	550	275			23	230	23	530	430	646	355	310				
	225S, 225M	705	640	30	580	290			23	230	23	530	430	646	355	310				
	250M, 280S+M	1015	640	30	580	290			23	230	23	590	460	686	395	350				

* Dane dotyczące mas zostały podane w przybliżeniu

Wielkość pompy	Wymiary								
	DN	PN	D	D1	D2	D3	D4	D5	D6
30	32	16	140	100	18	4	18	2	78
40	40	16	150	110	18	4	18	3	88
48	65	16	185	145	18	4	22,2	3	122
62	80	16	200	160	18	8	23,8	3	138
70	100	16	229	180	18	8	23,8	3	158
82	125	16	254	210	18	8	26	3	188
96	150	16	285	240	22	8	26	3	212
106	150	16	285	240	22	8	26	3	212
116	200	10	343	295	22	8	30	3	268
	200	16	343	295	22	12	30	3	268
126	200	10	343	295	22	8	30	3	268
	200	16	343	295	22	12	30	3	268
140	250	10	406	350	22	12	32	3	320
	250	16	406	355	26	12	32	3	320
164	300	10	445	400	22	12	28	4	370
	300	16	460	410	26	12	32	4	378

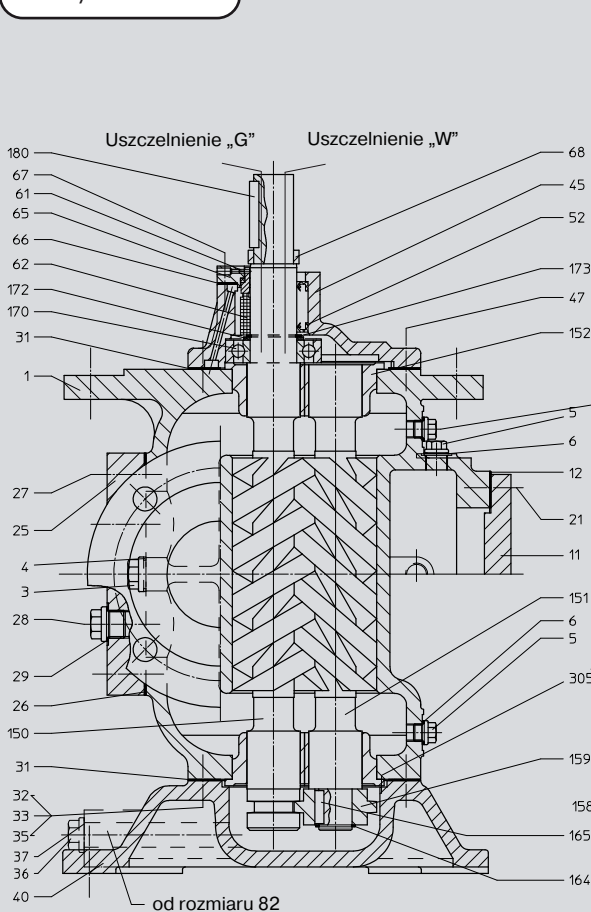
PRZEKRÓJ POPRZECZNY - POMPA Z KORPUSEM COKOŁOWYM

Seria	Konstrukcja	Rozmiar	Skok	Kod typu	Rodzaj uszczelnienia
L2N	G	30-186	/ ...	ISOGI ISSGI ASOGI ASSGI	W G

Konstrukcja	Uwagi
2-wrzecionowa pompa z korpusem cokołowym, ogrzewana stopa, łożysko wewnętrzne lub zewnętrzne	<ul style="list-style-type: none"> ● Części wg DIN ○ Części zamienne

Kod typu
ISOGI/ISSGI

Kod typu
ASOGI/ASSGI



DO ROZMIARU 48
Mocowanie podstawy jedynie za pomocą śruby montażowej poz. 32

brak przy pompie o rozmiarze 30 i 40

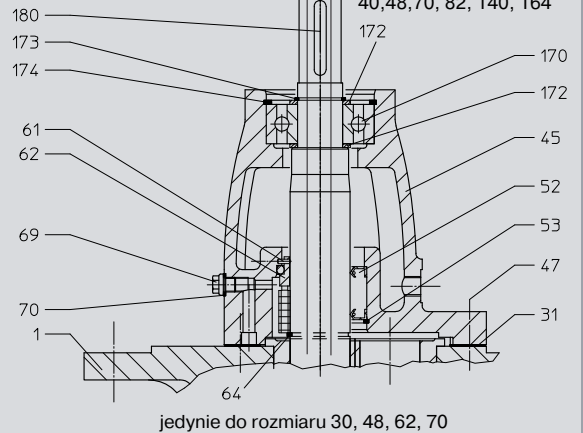
do pompy rozmiaru 40

Trzpień zabezpieczający jedynie do rozmiaru 126

do pompy rozmiaru 48

od rozmiaru 82

Uszczelnienie „G” Uszczelnienie „W”
jedynie do rozmiaru: 30, 40, 48, 70, 82, 140, 164



jedynie do rozmiaru 30, 48, 62, 70

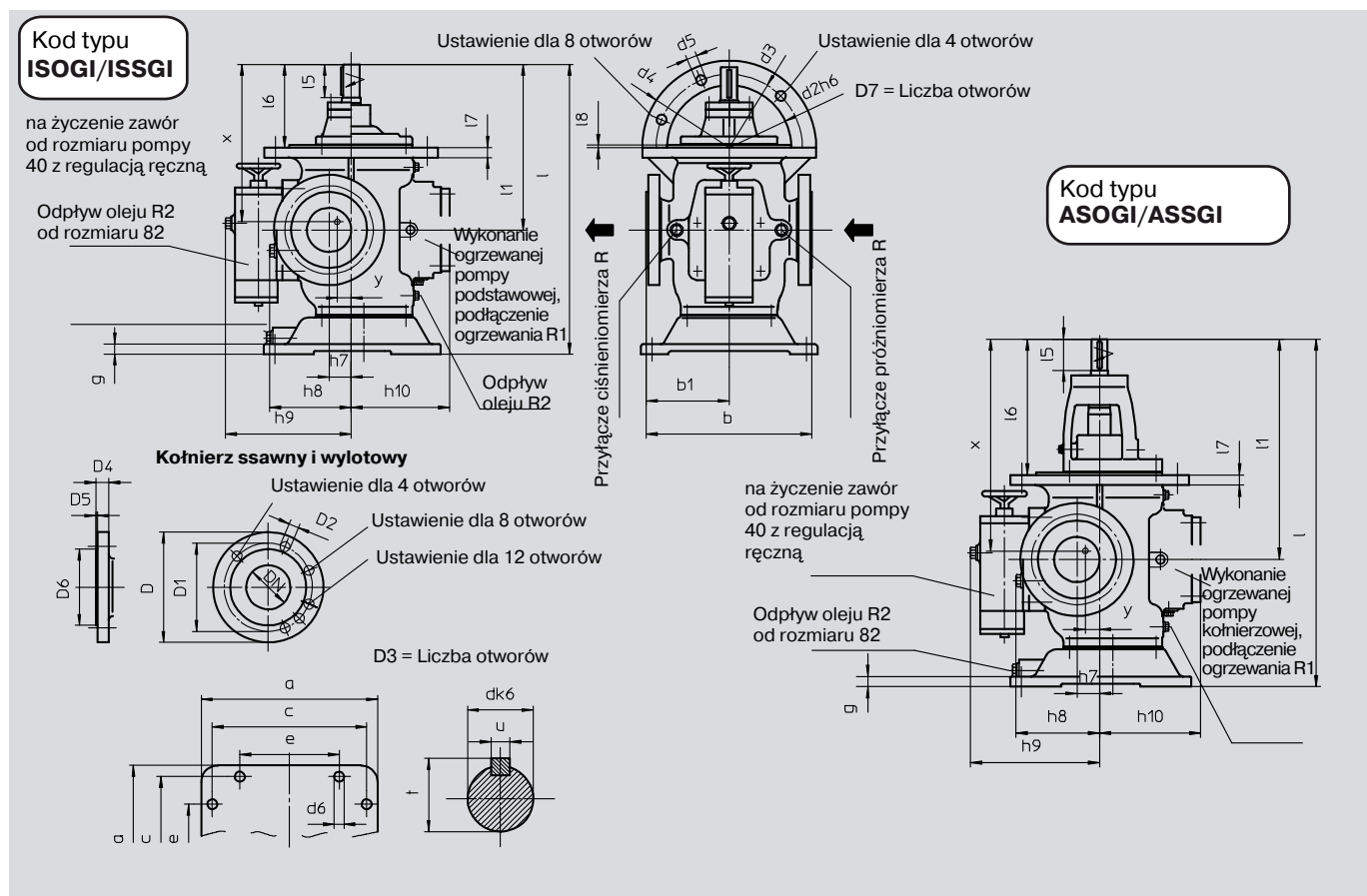
- 1 obudowa pompy
- 3 śruba ustalająca
- 4 pierścień uszczelniający
- 5 śruba ustalająca
- 6 pierścień uszczelniający
- 11 śruba lub płytką zaślepiającą ogrzewaną stopę
- 12 pierścień uszczelniający lub uszczelnienie płaskie
- 21 śruba montażowa
- 25 płytką zaślepiającą zawór
- 26 uszczelnienie płaskie
- 27 śruba montażowa
- 28 śruba ustalająca
- 29 pierścień uszczelniający
- 31 uszczelnienie płaskie
- 32 śruba dwustronna lub śruba montażowa

- 33 podkładka zabezpieczająca
- 35 nakrętka sześciokątna
- 36 śruba ustalająca
- 37 pierścień uszczelniający
- 40 podstawa
- 45 pokrywa po stronie czynnej
- 47 śruba montażowa
- 52 uszczelka wałka
- ● 53 pierścień sprężynujący zabezpieczający
- ● 61 kołek karbowany
- 62 uszczelnienie mechaniczne
- ● 64 pierścień sprężynujący zabezpieczający lub pierścień dystansowy
- 65 pokrywa końcowa
- 66 uszczelnienie płaskie
- 67 śruba montażowa
- 68 pierścień dystansowy

- 69 śruba ustalająca
- 70 pierścień uszczelniający
- 150 wrzeciono napędzające
- 151 wrzeciono pośredniczące
- 152 panewka łożyska
- 158 kołnierz wału do wrzeciona napędzanego
- 159 kołnierz wału do wrzeciona biernego
- ● 164 pierścień sprężynujący zabezpieczający
- ● 165 zawleczka
- ● 170 łożysko kulowe z rowkiem
- 172 tarcza wspierająca
- ● 173 pierścień sprężynujący zabezpieczający
- ● 173 pierścień sprężynujący zabezpieczający
- ● 180 zawleczka

WYMIARY POMPY - POMPA Z KORPUSEM COKOŁOWYM

Seria	Konstrukcja	Rozmiar	Skok	Kod typu	Rodzaj uszczelnienia	Konstrukcja	Uwagi
L2N	G	30-186	/ ...	ISOGI ISSGI ASOGI ASSGI	W G	2-wrzecionowa pompa z korpusem cokołowym, ogrzewana stopa, łożysko wewnętrzne lub zewnętrzne	Wymiary w mm



KOD TYPU ISOGI/ISSGI

Wielkość pompy	Wymiary pompy																					
	a	x	b1	c	d2h6	d3	d4	d5	d6	D7	e	g	h7	h8	h9	h10	I	I1	I5	I6	I8	
30	172	200	100	140	130	160	185	11,5	14	4		14	25	85	121	97	297	172	25	93	12	2,5
40	210	220	110	170	160	200	230	14	18	4		15	25	102	151	118	358	202	30	103	16	2,5
48	230	250	125	190	185	225	255	14	18	4		16	30	115	164	143	423	238	40	120	16	2,5
62	320	300	150	280	225	275	315	18	18	4	180	18	40	138	220	176	520	295	60	146	18	4,5
70	380	320	160	330	255	300	340	18	18	4	220	18	38	148	229	191	588	328	70	154	20	4,0
82	420	370	185	370	290	340	380	18	18	8	240	20	48	170	262	216	680	380	80	172	20	5,0
96	460	400	200	410	330	380	420	18	18	8	240	22	40	178	270	239	764	430	90	190	22	5,0
106	480	440	220	400	370	420	470	23	23	8	280	24	60	203	325	254	859	475	100	207	25	5,0
116	500	460	230	420	390	440	490	23	23	8	300	24	45	213	336	274	900	495	100	206	30	4,0
126	520	480	240	450	410	460	510	23	27	8	310	26	45	216	339	284	964	524	110	210	30	4,0
140	550	520	260	480	450	510	560	27	27	8	330	26	30	224	371	304	1070	578	120	226	28	5,0
164	600	550	275	530	510	570	620	27	27	8	350	26	10	225	370	329	1129	625	130	273	30	5,0
186	650	740	370	580	610	690	750	26	27	12	400	30	55	285	465	-	1340	745	140	332	40	5,0

WYMIARY POMPY - POMPA Z KORPUSEM COKOŁOWYM

KOD TYPU ISOGI/ISSGI

Wielkość pompy																Środek ciężkości/Masa		
	dk6	t	u	R	R1	R2	DN	PN	D	D1	D2	D3	D4	D5	D6	x	y	kg
30	12	14,0	5	G 1/4	G1/4	G 1/4	32	16	140	100	18	4	18	2	78	161	3	21
40	18	20,5	6				40	16	150	110	18	4	18	3	88	225	4	34
48	22	24,5	6				65	16	185	145	18	4	22	3	122	265	5	45
62	30	33,0	8	G 1/4	G 3/8	G 1/4	80	16	200	160	18	8	24	3	138	330	6	80
70	35	38,0	10				100	16	220	180	18	8	24	3	158	365	6	105
82	40	43,0	12				125	16	250	210	18	8	26	3	188	425	7	165
96	45	48,5	14	G 1/2	G 1/2	G 1/2	150	16	285	240	22	8	26	3	212	480	6	212
106	50	53,5	14				150	16	285	240	22	8	26	3	212	490	8	260
116	50	53,5	14				200	10	343	295	22	8	30	3	268	550	6	300
126	55	59,0	16				200	16	343	295	22	12	30	3	268	585	6	410
							200	10	343	295	22	8	30	3	268			
							200	16	343	295	22	12	30	3	268			
140	60	64,0	18	250	10	406	350	22	12	32	3	320	650	9	490			
				250	16	406	355	26	12	32	3	320						
				300	10	445	400	22	12	28	4	370						
164	65	69,0	18	300	16	460	410	26	12	32	4	378	690	5	650			
				300	10	460	410	26	12	32	4	378						
				300	16	460	410	26	12	32	4	378						
186	75	79,5	20				300	16	460	410	26	12	32	4	378	800	10	900

KOD TYPU ASOGI/ASSGI

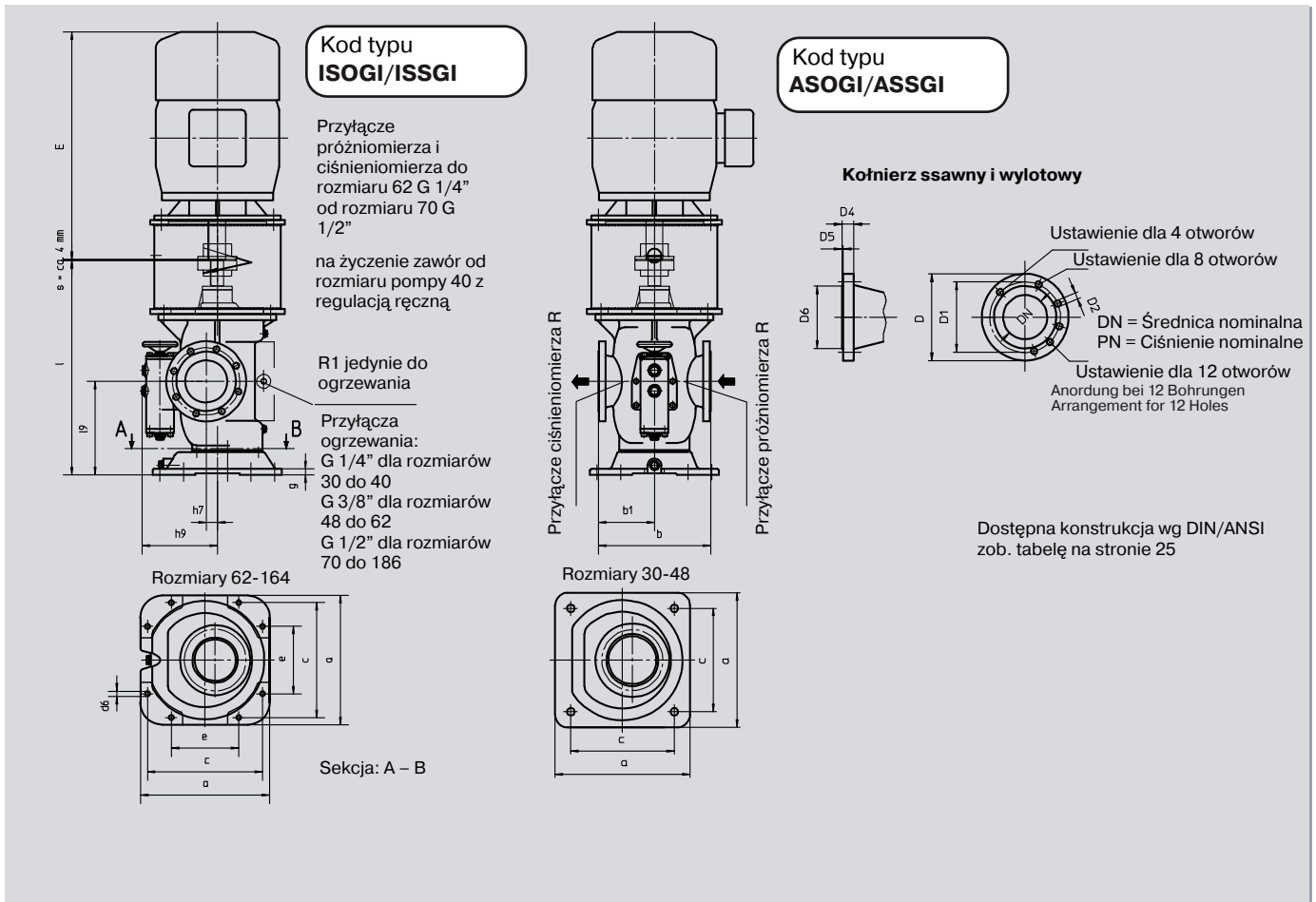
Wielkość pompy	Wymiary pompy																					
	a	x	b1	c	d2h6	d3	d4	d5	d6	D7	e	g	h7	h8	h9	h10	l	l1	l5	l6	l7	l8
30	172	200	100	140	130	160	185	11,5	14	4		14	25	85	121	97	361	236	25	157	12	2,5
40	210	220	110	170	160	200	230	14	18	4		15	25	102	151	118	453	294	35	198	16	2,5
48	230	250	125	190	185	225	255	14	18	4		16	30	115	164	143	518	333	40	216	16	2,5
62	320	300	150	280	225	275	315	18	18	4	180	18	40	138	220	176	615	390	60	240	18	4,5
70	380	320	160	330	255	300	340	18	18	4	220	18	38	148	229	191	685	426	70	252	20	4,0
82	420	370	185	370	290	340	380	18	18	8	240	20	48	170	262	216	775	475	80	267	20	5,0
96	460	400	200	410	330	380	420	18	18	8	240	22	40	178	270	239	874	540	90	300	22	5,0
106	480	440	220	400	370	420	470	23	23	8	280	24	60	203	325	254	960	586	100	318	25	5,0
116	500	460	230	420	390	440	490	23	23	8	300	24	45	213	336	274	1010	606	100	317	30	4,0
126	520	480	240	450	410	460	510	23	27	8	310	26	45	216	339	284	1120	681	110	367	30	4,0
140	550	520	260	480	450	510	560	27	27	8	330	26	30	224	371	304	1222	730	120	378	28	5,0
164	600	550	275	530	510	570	620	27	27	8	350	26	10	225	370	329	1249	746	130	394	30	5,0
186	650	740	370	580	610	690	750	26	27	12	400	30	55	285	465	-	1458	863	140	450	40	5,0

KOD TYPU ASOGI/ASSGI

Wielkość pompy																Środek ciężkości/Masa		
	dk6	t	u	R	R1	R2	DN	PN	D	D1	D2	D3	D4	D5	D6	x	y	kg
30	14	16,0	5	G 1/4	G1/4	G 1/4	32	16	140	100	18	4	18	2	78	250	3	27
40	18	20,5	6				40	16	150	110	18	4	18	3	88	313	4	40
48	22	24,5	6				65	16	185	145	18	4	22	3	122	350	5	57
62	28	31,0	8	G 1/4	G 3/8	G 1/4	80	16	200	160	18	8	24	3	138	410	6	88
70	35	38,0	10				100	16	220	180	18	8	24	3	158	45	6	110
82	40	43,0	12				125	16	250	210	18	8	26	3	188	500	7	180
96	45	48,5	14	G 1/2	G 1/2	G 1/2	150	16	285	240	22	8	26	3	212	570	6	222
106	50	53,5	14				150	16	285	240	22	8	26	3	212	618	8	277
116	50	53,5	14				200	10	343	295	22	8	30	3	268	640	6	350
126	55	59,0	16				200	16	343	295	22	12	30	3	268	718	6	420
							200	10	343	295	22	8	30	3	268			
							200	16	343	295	22	12	30	3	268			
140	60	64,0	18	250	10	406	350	22	12	32	3	320	770	9	522			
				250	16	406	355	26	12	32	3	320						
				300	10	445	400	22	12	28	4	370						
164	65	69,0	18	300	16	460	410	26	12	32	4	378	785	5	665			
				300	10	460	410	26	12	32	4	378						
				300	16	460	410	26	12	32	4	378						
186	75	79,5	20				300	16	460	410	26	12	32	4	378	900	10	910

RYSUNEK INSTALACYJNY - POMPA Z KORPUSEM COKOŁOWYM

Seria	Konstrukcja	Rozmiar	Skok	Kod typu	Rodzaj uszczelnienia	Konstrukcja	Uwagi
L2N	G	30-186	/ ...	ISOGI ISSGI ASOGI ASSGI	W G	2-wrzecionowa pompa cokołowa z korpusem, ogrzewana stopa, zawór upustowy, łożysko wewnętrzne lub zewnętrzne	Wymiary w mm



Wielkość pompy	DN	PN	D	D1	D2	D3	D4	D5	D6
30	32	16	140	100	18	4	18	2	78
40	40	16	150	110	18	4	18	3	88
48	65	16	185	145	18	4	22,2	3	122
62	80	16	200	160	18	8	23,8	3	138
70	100	16	229	180	18	8	23,8	3	158
82	125	16	254	210	18	8	26	3	188
96	150	16	285	240	22	8	26	3	212
106	150	16	285	240	22	8	26	3	212
116	200	10	343	295	22	8	30	3	268
	200	16	343	295	22	12	30	3	268
126	200	10	343	295	22	8	30	3	268
	200	16	343	295	22	12	30	3	268
140	250	10	406	350	22	12	32	3	320
	250	16	406	355	26	12	32	3	320
164	300	10	445	400	22	12	28	4	370
	300	16	460	410	26	12	32	4	378
186	300	16	460	410	26	12	32	4	378

Wielkość pompy	Masa w kg*	Wymiary podstawy					Wymiary pompy						
		a	c	e	d6	g	wewnętrzne	zewnętrzne	l9	b	b1	h7	h9
30	80	172	140		14	14	287	361	125	200	100	25	121
40	90	210	170		18	15	358	453	156	220	110	25	151
48	130	230	190		18	16	423	518	185	250	125	30	164
62	290	320	280	180	18	18	520	615	225	300	150	40	220
70	330	380	330	220	18	18	588	685	260	320	160	38	229
82	500	420	370	240	18	20	680	775	300	370	185	48	262
96	1100	460	410	240	18	22	764	874	334	400	200	40	270
106	675	480	400	280	23	24	859	960	384	440	220	60	325
116	725	500	420	300	23	24	900	1010	405	460	230	45	336
126	850	520	450	310	27	26	964	1120	440	480	240	45	339
140	1000	550	480	330	27	26	1070	1222	492	520	260	30	371
164	1250	600	530	350	27	26	1129	1249	504	550	275	10	370
186	1650	650	580	400	27	30	1340	1458	595	740	370	55	465

* Dane dotyczące mas zostały podane w przybliżeniu

Wielkość pompy	71	80	90S	90L	100L	112M	132S	132M	160M	160L	180M	180L	200L	225S	225M	250M	280S	280M	315S	315M
E	231	272	299	324	383	389	441	479	580	624	646	684	766	818	843	930	1004	1055	1200	1251

Wymiar E tymczasowo zależy od producenta silnika.

MAKSYMALNE DOPUSZCZALNE OBCIĄŻENIE KOŁNIERZY POMPY

Szerokość nominalna	Wielkość pompy	Dopuszczalne obciążenie			
		Siła F _{x,y,z} [N]		Moment obrotowy M _{x,y,z} [Nm]	
		GG(G)	St	GG(G)	St
25	-	225	350	125	175
30	30	288	448	160	224
40	40	360	560	200	280
50	-	450	700	250	350
65	48	585	910	325	455
80	62	720	1120	400	560

Szerokość nominalna	Wielkość pompy	Dopuszczalne obciążenie			
		F _{x,y,z} [N]		Moment obrotowy M _{x,y,z} [Nm]	
100	70	900	1400	500	700
125	82	1125	1750	625	875
150	96 106	1350	2100	750	1050
200	116	1800	2800	1000	1400
250	140	2250	3500	1250	1750
300	164 186	2700	4200	1500	2100

PORÓWNANIE KOŁNIERZY DIN I ANSI

DIN		ANSI 150 lbs, wiercony			
Wielkość pompy	DN Średnica nominalna	DN Średnica nominalna	D1 Średnica podziałowa	D2 śr. otworów	D3 Liczba otw.
30	32	1,25	88,9	15,7	4
40	40	1,5	98,6	15,7	4
48	65	2,5	139,7	19,1	4
62	80	3	152,4	19,1	4
70	100	4	190,5	19,1	8
82	125	5	215,9	22,4	8
96+106	150	6	241,3	22,4	8
116+126	200	8	298,5	22,4	8
140	250	10	362,0	25,4	12
164+186	300	12	431,8	25,4	12

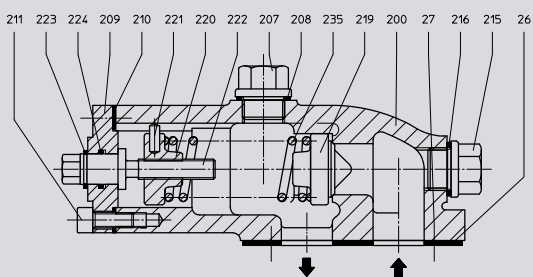
L2NT / L2NG

PRZEKRÓJ POPRZECZNY – ZAWÓR BEZPIECZEŃSTWA

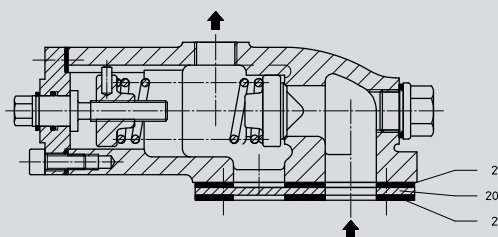
Seria	Konstrukcja	Rozmiar	Skok	Kod typu	Rodzaj uszczelnienia
L2N	G	30-186	/ ...	Możliwe wszystkie wersje	W G

Konstrukcja	Uwagi
2-wrzecionowe pompy, zawór upustowy bezpieczeństwa w wersji cyrkulacyjnej lub "powrotnej do zbiornika", z lub bez pokrętła	<ul style="list-style-type: none"> ● Części wg DIN ○ Części zamienne

ZAWÓR ROZMIAR VLN 30

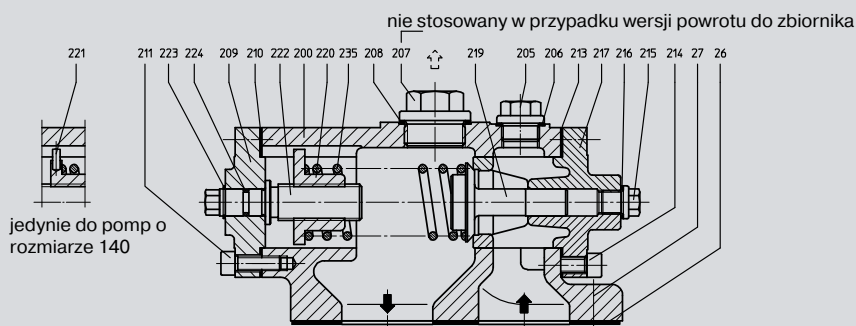


Konstrukcja zaworu - Cyrkulacyjna - bez pokrętła



Konstrukcja zaworu – Powrót do zbiornika – bez pokrętła

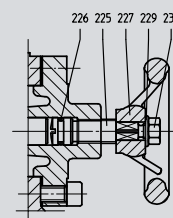
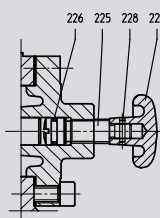
ZAWÓR ROZMIAR VLN 48 – 140



Konstrukcja zaworu - Cyrkulacyjna - bez pokrętła



Konstrukcja zaworu – Powrót do zbiornika

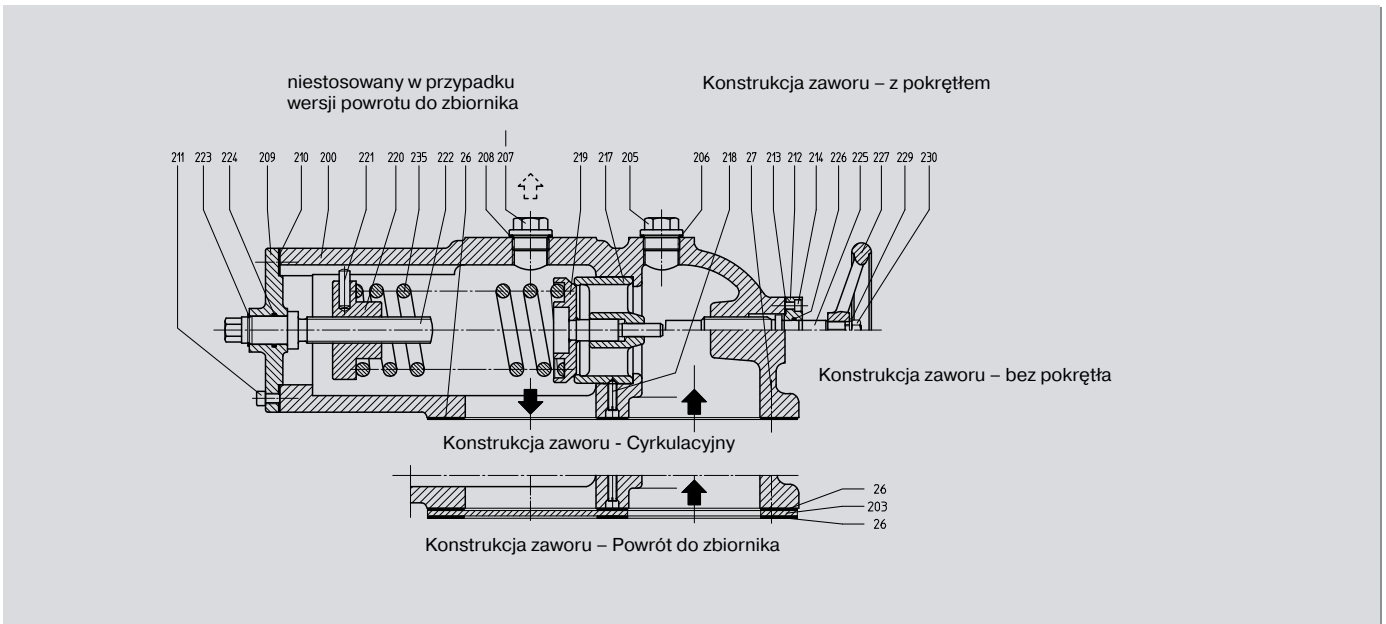


Wykonanie zaworu – z pokrętłem
 Pokrętło DIN 6556 (jedynie do pomp o rozmiarze 48)
 Pokrętło DIN 951 (jedynie do pomp o rozmiarze 48)

PRZEKRÓJ POPRZECZNY – ZAWÓR BEZPIECZEŃSTWA

Seria	Konstrukcja	Rozmiar	Skok	Kod typu	Rodzaj uszczelnienia	Konstrukcja	Uwagi
L2N	G	30-186	/ ...	Możliwe wszystkie wersje	W G	2-wrzecionowe pompy, zawór upustowy bezpieczeństwa w wersji cyrkulacyjnej lub "powrotnej do zbiornika", z lub bez pokrętła	<ul style="list-style-type: none"> ● Części wg DIN ○ Części zamienne

ZAWÓR ROZMIAR VLN 107 i 140



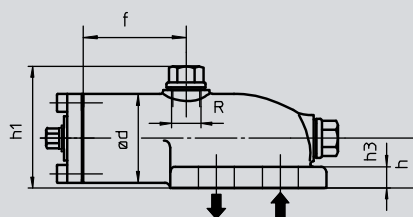
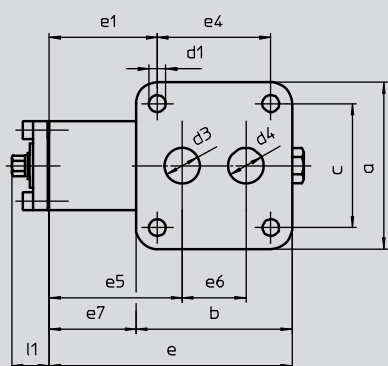
- | | |
|---|--|
| <ul style="list-style-type: none"> ● 26 Uszczelka ● 27 śruba montażowa ● 200 Obudowa zaworu ● 203 Płyta pośrednia do powrotu do zbiornika ● 205 Śruba ustalająca ● 206 Pierścień uszczelniający ● 207 Śruba ustalająca ● 208 Pierścień uszczelniający ● 209 Boczna pokrywa sprężynowa ● 210 Uszczelnienie płaskie ● 211 Śruba montażowa ● 212 Pokrywa po stronie czynnej ● 213 Uszczelnienie płaskie lub O-ring ● 214 Śruba montażowa ● 215 Śruba ustalająca | <ul style="list-style-type: none"> ● 216 Pierścień uszczelniający ● 217 Gniazdo zaworu ● 218 Grotowkręt ● 219 Grzybek zaworu ● 220 Płytkę sprężystą ● 221 Kołek karbowany ● 222 Śruba nastawcza ● 223 Pierścień sprężynujący zabezpieczający ● 224 O-ring ● 225 Regulowanie wrzeciona ● 226 O-ring ● 227 Pokrętło ● 228 Kołek karbowany ● 229 Tarcza ● 230 Nakrętka sześciokątna ○ 235 Sprężyna zaworu |
|---|--|

WYMIARY POMPY – ZAWÓR BEZPIECZEŃSTWA

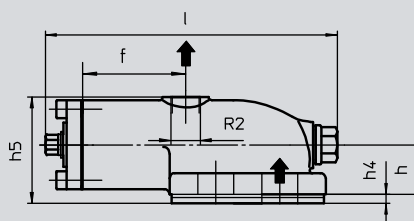
Seria	Konstrukcja	Rozmiar	Skok	Kod typu	Rodzaj uszczelnienia
L2N	G	30-186	/...	Możliwe wszystkie wersje	W G

Konstrukcja	Uwagi
2-wrzecionowe pompy, zawór upustowy bezpieczeństwa w wersji cyrkulacyjnej lub "powrotnej do zbiornika", z lub bez pokrętła	<ul style="list-style-type: none"> ● Części wg DIN ○ Części zamienne

ZAWÓR ROZMIAR VLN 30

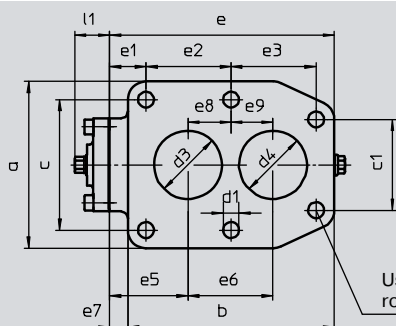


Konstrukcja zaworu - Cyrkulacyjna - bez pokrętła

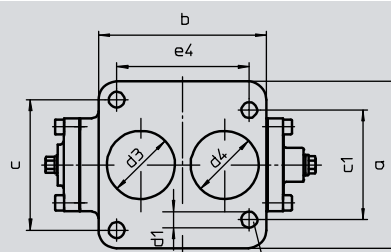


Konstrukcja zaworu - Powrót do zbiornika - bez pokrętła

ZAWÓR ROZMIAR VLN 48 - 140

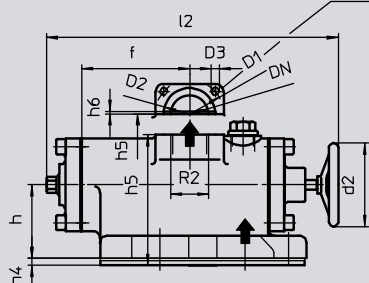


Ustawienie dla 6 otworów rozmiar 70 - 140

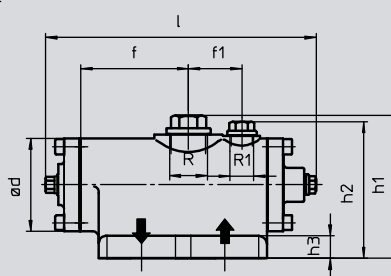


Ustawienie dla 4 otworów rozmiar 48

Konstrukcja zaworu rozmiar 140



Konstrukcja zaworu - Powrót do zbiornika - z pokrętłem



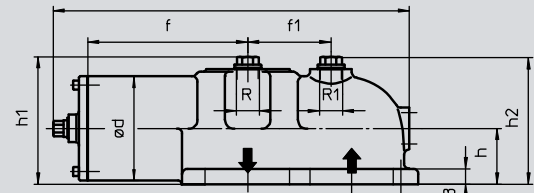
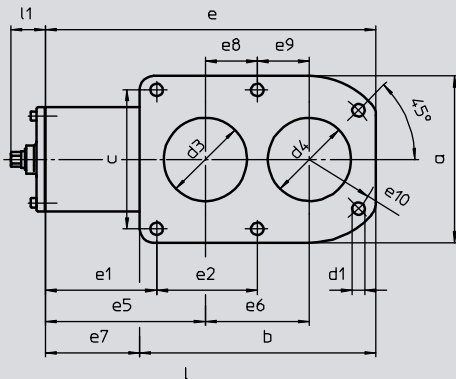
Konstrukcja zaworu - Cyrkulacyjna - bez pokrętła

WYMIARY POMPY – ZAWÓR BEZPIECZEŃSTWA

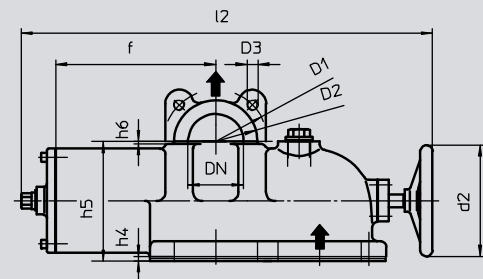
Seria	Konstrukcja	Rozmiar	Skok	Kod typu	Rodzaj uszczelnienia
L2N	G	30-186	/ ...	Możliwe wszystkie wersje	WG

Konstrukcja	Uwagi
2-wrzecionowe pompy, zawór upustowy bezpieczeństwa w wersji cyrkulacyjnej lub "powrotnej do zbiornika", z lub bez pokrętła	<ul style="list-style-type: none"> ● Części wg DIN ○ Części zamienne

ZAWÓR ROZMIAR VLN 107 i 140



Konstrukcja zaworu - Cyrkulacyjna - bez pokrętła



Konstrukcja zaworu - Powrót do zbiornika - bez pokrętła

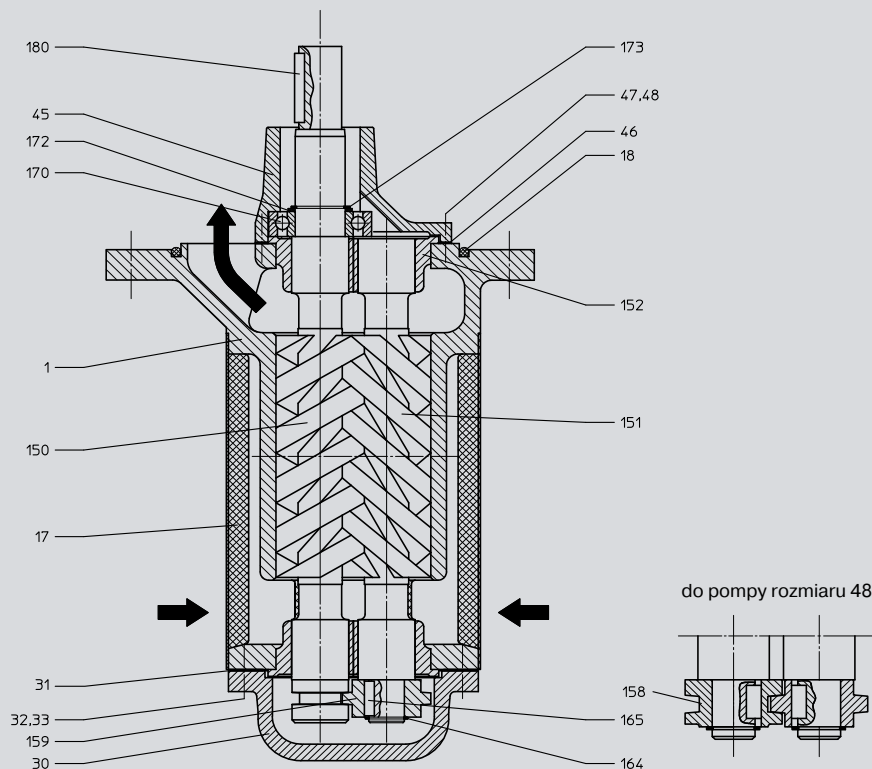
Wielkość pompy	Rozmiar zaworu	Bez pokrętła, cyrkulacyjny																												
		a	b	c	c1	d	d1	d3	d4	e	e1	e2	e3	e4	e5	e6	e7	e8	e9	e10	f	f1	h	h1	h2	h3	l	l1	R	R1
30	VLN 30	94	88	70	-	50	9,5	20	20	137	61	-	-	64	75	36	49	-	-	-	58	-	28	67	-	12	155	21	G 3/8	-
40	VLN 48	107	109	82	60	60	9,5	30	28	142	45	-	-	84	61	52	33	-	-	-	80	41	31	84	70	42	186	23	G1	G 1/2
48	VLN 48	107	109	82	60	60	9,5	30	28	142	45	-	-	84	61	52	33	-	-	-	80	41	31	84	70	42	186	23	G1	G 1/2
62	VLN 70	147	182	115	80	82	14,0	50	50	198	32	75	75	-	69	75	16	37,5	37,5	-	95	47	65	127	120	20	238	31	G1	G 1/2
70	VLN 70	147	182	115	80	82	14,0	50	50	198	32	75	75	-	69	75	16	37,5	37,5	-	95	47	65	127	120	20	238	31	G1	G 1/2
82	VLN 96	162	202	130	90	100	14,0	60	55	271	85	85	85	-	128	85	69	42,5	42,5	-	135	73	67	131	130	20	317	39	G2	G 1/2
96	VLN 96	162	202	130	90	100	14,0	60	55	271	85	85	85	-	128	85	69	42,5	42,5	-	135	73	67	131	130	20	317	39	G2	G 1/2
106	VLN 106	210	260	170	110	130	18,0	80	80	308	68	110	110	-	120	115	48	57,5	57,5	-	158	74	90	165	174	22	347	41	G1 1/2	G 3/4
116	VLN 106	210	260	170	110	130	18,0	80	80	308	68	110	110	-	120	115	48	57,5	57,5	-	158	74	90	165	174	22	347	41	G1 1/2	G 3/4
126	VLN 106	210	260	170	110	130	18,0	80	80	308	68	110	110	-	120	115	48	57,5	57,5	-	158	74	90	165	174	22	347	41	G1 1/2	G 3/4
140	VLN 140	220	305	180	120	145	18,0	100	100	400	115	140	125	-	180	140	95	75,0	65,0	-	184	125	95	189	189	20	450	50	G1	G1
164	VLN 107	240	340	200	-	150	18,0	120	120	475	160	145	-	-	230	150	135	75,0	75,0	100	230	120	80	183	183	22	513	50	G1	G1
186	VLN 140	300	415	250	-	190	23,0	160	160	565	180	175	-	-	260	190	150	95,0	95,0	125	260	150	110	233	233	25	598	50	G1	G1

Wielkość pompy	Bez pokrętła	Powrót do zbiornika										
		l2	d2	h4	h5	h6	d4	R2	DN	PN	D1	D2
30	-	-	7	62	-	20	G 1/2	-	-	-	-	-
40	205	40	8	74	-	28	G1	-	-	-	-	-
48	205	40	8	74	-	28	G1	-	-	-	-	-
62	258	80	8	117	-	50	G1	-	-	-	-	-
70	258	80	8	117	-	50	G1	-	-	-	-	-
82	348	125	6	130	-	55	G2	-	-	-	-	-
96	348	125	6	130	-	55	G2	-	-	-	-	-
106	375	125	6	165	-	80	G2 1/2	-	-	-	-	-
116	345	125	6	165	-	80	G2 1/2	-	-	-	-	-
126	345	125	6	165	-	80	G2 1/2	-	-	-	-	-
140	483	160	9	181	4,5	100	-	100	6	170	148	4 x M16
164	578	160	8	173	3,0	120	-	80	6	150	120	4 x M16
186	665	160	-	-	-	-	-	-	-	-	-	-

L2

PRZEKRÓJ POPRZECZNY - POMPA PÓŁZANURZENIOWA

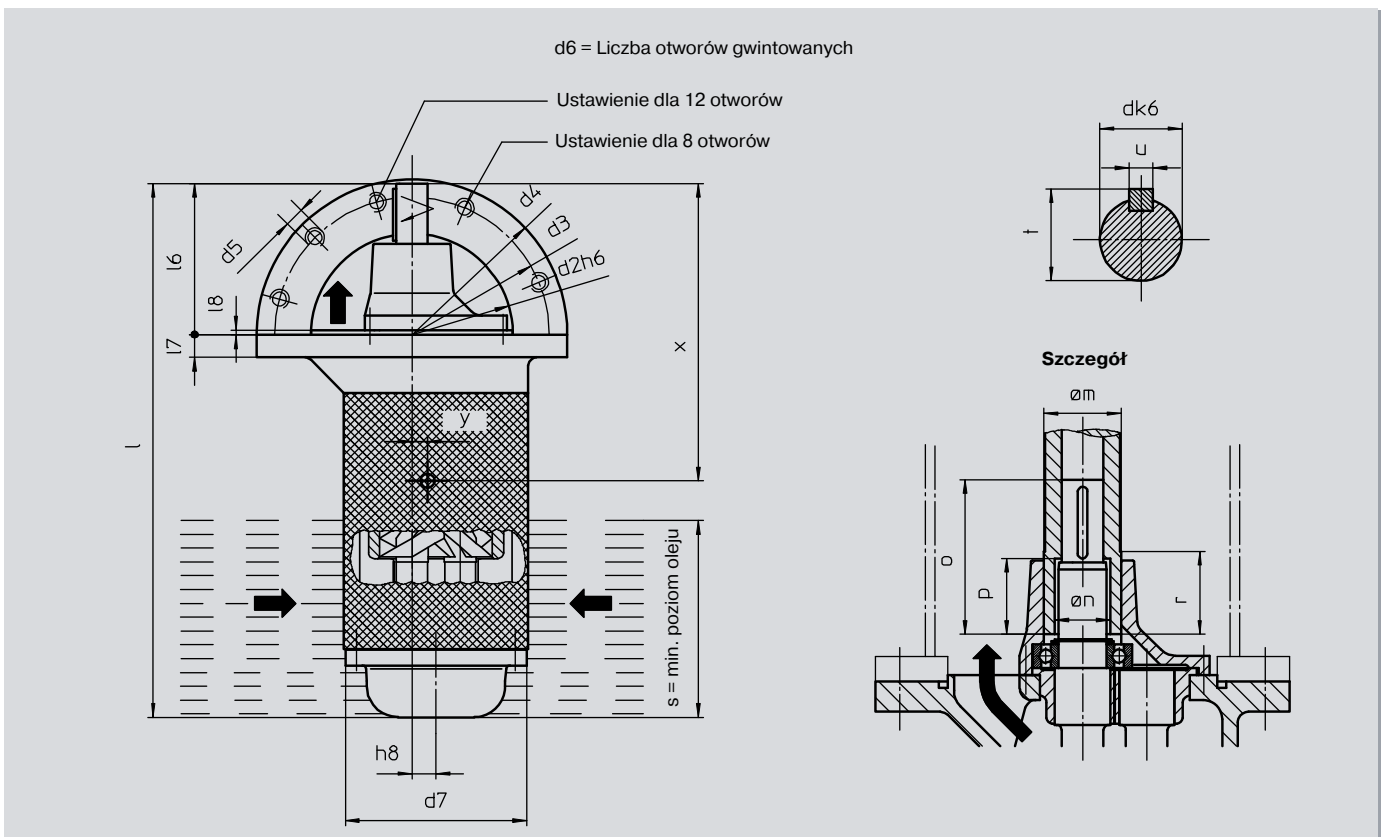
Seria	Konstrukcja	Rozmiar	Skok	Kod typu	Rodzaj uszczelnienia	Konstrukcja	Uwagi
L2N	T	30-186	/ ...	IFOGA	O	2-wrzecionowa pompa zanurzeniowa, kołnierzowa / filtr ssawny, łożysko wewnętrzne	<ul style="list-style-type: none"> ● Części wg DIN ○ Części zamienne



- | | |
|--|--|
| <ul style="list-style-type: none"> 1 obudowa pompy 17 filtr ssawny 18 O-ring 30 pokrywa po stronie biernej 31 uszczelnienie płaskie ● 32 śruba montażowa ● 33 podkładka zabezpieczająca 45 pokrywa po stronie czynnej 46 uszczelnienie płaskie ● 47 śruba montażowa ● 48 podkładka zabezpieczająca ○ 150 wrzeciono napędzające | <ul style="list-style-type: none"> ○ 151 wrzeciono pośredniczące ○ 152 panewka łożyska ○ 158 kołnierz wału do wrzeciona napędzającego ○ 159 kołnierz wału do wrzeciona pośredniczącego ○ ● 164 pierścień sprężynujący zabezpieczający ○ ● 165 zawleczka ○ ● 170 łożysko kulowe z rowkiem ○ 172 tarcza wspierająca ○ ● 173 pierścień sprężynujący zabezpieczający ○ ● 180 zawleczka |
|--|--|

PRZEKRÓJ POPRZECZNY - POMPA PÓŁZANURZENIOWA

Seria	Konstrukcja	Rozmiar	Skok	Kod typu	Rodzaj uszczelnienia	Konstrukcja	Uwagi
L2N	T	30-186	/...	IFOGA	O	2-wrzecionowa pompa zanurzeniowa, kołnierzowa / filtr ssawny, łożysko wewnętrzne	Wymiary w mm



Wielkość pompy	Zakończenie wału			Wymiary pompy																		Środek ciężkości/ Masa		
	dk6	t	u	d2h6	d3	d4	d5	d6	d7	h8	l	l6	l7	l8	Øm	Øn	o	p	r	s	x	y	kg	
30	12	14,0	5	120	180	215	M16	8	105	11	293	93	18	2,5	32	20	60	37	35	110	168	7	13	
40	18	20,5	6	135	205	240	M16	8	125	15	353	103	22	2,5	38	25	75	42	43	135	196	10	17	
48	22	24,5	6	160	230	265	M16	8	145	18	417	120	20	2,5	42	30	92	55	46	160	232	12	25	
62	30	33,0	8	195	265	300	M16	8	180	23	515	146	22	4,5	56	40	112	55	60	190	287	15	50	
70	35	38,0	10	225	295	330	M16	12	200	26	579	154	22	4,0	65	45	120	55	70	230	319	17	88	
82	40	43,0	12	260	330	354	M16	8	225	31	676	172	22	5,0	72	52	135	60	82	265	370	21	120	
96	45	48,5	14	300	380	420	M20	12	255	36	762	190	28	5,0	85	56	150	65	90	290	418	24	130	
106	50	53,5	14	330	410	450	M20	12	285	40	849	207	28	5,0	90	65	166	70	95	330	462	27	180	
116	50	53,5	14	350	430	470	M20	12	300	44	889	206	28	4,0	90	65	166	70	95	360	480	29	195	
126	55	59,0	16	370	450	490	M20	12	315	48	959	210	28	4,0	100	71	168	70	105	380	508	32	315	
140	60	64,0	18	410	510	555	M24	12	340	52	1061	226	35	5,0	100	75	182	70	105	400	560	35	380	
164	65	69,0	18	470	570	615	M24	12	385	61	1119	273	35	5,0	100	78	215	90	105	450	605	40	500	
186	75	80,0	20	600	680	750	M30	16	470	70	1312	332	40	5,0	120	90	242	110	130	500	710	50	650	

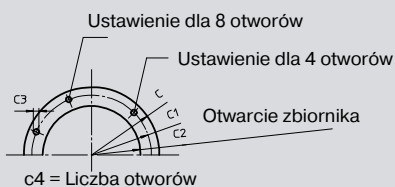
RYСУNEK INSTALACYJNY - POMPA PÓŁZANURZENIOWA

Seria	Konstrukcja	Rozmiar	Skok	Kod typu	Rodzaj uszczelnienia
L2N	T	30-186	/ ...	IFOGA	O

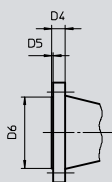
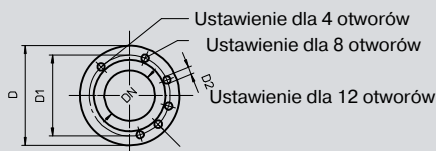
Konstrukcja	Uwagi
2-wrzecionowa pompa zanurzeniowa, kołnierzowa / filtr ssawny, łożysko wewnętrzne	Wymiary w mm

Kołnierz zbiornika

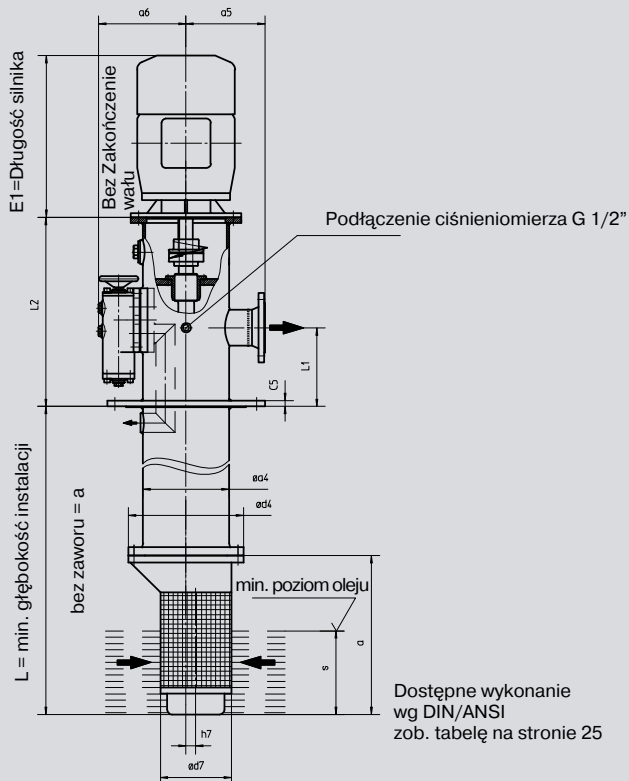
na życzenie zawór od rozmiaru pompy 40 z regulacją ręczną



Kołnierz wysokociśnieniowy DIN 2633 lub ANSI



DN = Średnica nominalna
PN = Ciśnienie nominalne



Wielkość pompy	Wielkość pompy								
	DN	PN	D	D1	D2	D3	D4	D5	D6
30	32	16	140	100	18	4	16	2	78
40	40	16	150	110	18	4	16	3	88
48	50	16	165	125	18	4	18	3	102
62	65	16	185	145	18	4	18	3	122
70	80	16	200	160	18	8	20	3	138
82	100	16	220	180	18	8	20	3	158
96	125	16	250	210	18	8	22	3	188
106	125	16	250	210	18	8	22	3	188
116	150	16	285	240	22	8	22	3	212
126	150	16	285	240	22	8	22	3	212
140	200	16	340	295	22	12	24	3	268
164	250	16	405	355	26	12	26	3	320
186	250	10	395	350	22	12	26	3	320

Ze względu na stalową spawaną rurę zanurzeniową, dostępne są na życzenie różne wymiary kołnierzy wysokociśnieniowych.

RYSUNEK INSTALACYJNY - POMPA PÓŁZANURZENIOWA

Seria	Konstrukcja	Rozmiar	Skok	Kod typu	Rodzaj uszczelnienia	Konstrukcja	Uwagi
L2N	T	30-186	/ ...	IFOGA	O	2-wrzecionowa pompa zanurzeniowa, kołnierзова / filtr ssawny, łożysko wewnętrzne	Wymiary w mm

Wielkość pompy	Rozmiar	Masa w kg*	Wymiary zbiornika						Wymiary agregatu										
			c	c1	c2	c3	c4	c5	L	L1	L2	s	a	a4	a5	a6	d4	d7	h7
30	80	120	330	280	230	18	4	13	340	125	275	110	200	139,7	140	143	215	105	11
	90S, 90L	130									285								
	100L, 112M	145									300								
40	80	165	360	310	260	18	4	18	375	125	335	135	250	159	150	170	240	125	15
	90S, 90L	175									345								
	100L, 112M	190									360								
48	90S, 90L	210	400	350	290	18	4	18	450	125	350	160	297	177,8	170	181	265	145	18
	100L, 112M	230									365								
	132S, 132M	290									390								
62	100L, 112M	308	430	380	320	18	4	18	540	150	420	190	369	219,1	200	258	300	180	23
	132S, 132M	375									445								
70	132S, 132M	425	450	400	350	18	4	18	580	200	455	230	425	244,5	220	269	330	200	26
	160M, 200L	610									500								
82	132S, 132M	505	500	450	390	18	8	18	840	250	555	265	504	273	250	279	365	225	31
	160M, 200L	690									600								
96	160M	810	550	500	440	18	8	18	790	250	560	290	572	323,9	250	304	420	255	36
	200L	810									605								
	225S, 225M	870									640								
106	160M, 200L	890	600	550	490	18	8	23	1040	300	655	330	642	355,6	280	354	450	285	40
	225S, 225M	960									690								
	250M, 280M	1275									710								
116	160M, 200L	970	600	550	490	18	8	23	1080	300	655	360	683	368	300	360	470	300	44
	225S, 225M	1050									690								
	250M, 280M	1400									710								
126	200L	920	630	570	510	23	8	23	1160	300	655	380	749	406,4	320	377	490	315	48
	225S, 225M	1000									690								
	250M - 280S+M	1280									710								
140	225S, 225M	1110	740	680	600	23	8	28	1300	350	805	400	835	457,2	370	428	555	340	52
	250M, 280M	1425									825								
164	225S, 225M	1260	780	220	650	23	8	28	1175	400	880	450	846	508	400	456	615	385	61
	250M, 280M	1575									900								
186	280S, 280M	2250	900	840	780	23	12	30	1540	450	1100	500	980	610	500	560	750	470	70

* Dane dotyczące mas zostały podane w przybliżeniu

Wielkość pompy	71	80	90S	90L	100L	112M	132S	132M	160M	160L	180M	180L	200L	225S	225M	250M	280S	280M	315S	315M
E	231	272	299	324	383	389	441	479	580	624	646	684	766	818	843	930	1004	1055	1200	1251

Wymiar E tymczasowo zależy od producenta silnika.

TABELA DANYCH DOTYCZĄCE PRZEPŁYWU I MOCY 50 Hz

Prędkość 1450 1/min (obr./min.)

Rozmiar pompy/ Skok	Ciężnienie różnicowe [bar]	Lepkość (kinematyczna) ν [mm ² /s]						Rozmiar pompy/ Skok	Ciężnienie różnicowe [bar]	Lepkość (kinematyczna) ν [mm ² /s]						Rozmiar pompy/ Skok	Ciężnienie różnicowe [bar]	Lepkość (kinematyczna) ν [mm ² /s]					
		V=12		V=38		V=380				V=12		V=38		V=380				V=12		V=38		V=380	
		Q	P	Q	P	Q	P			Q	P	Q	P	Q	P			Q	P	Q	P	Q	P
30/42	0	30	0,2	30	0,2	30	0,4	82/114	0	600	1,9	600	1,9	600	4,0	126/180	0	2238	5,0	5,0	5,1	2238	10,9
	4	25	0,4	27	0,4	28	0,6		4	546	5,9	563	5,9	583	8,0		4	2072	20,0	20,0	20,0	2185	25,8
	8	21	0,6	24	0,6	27	0,8		8	491	9,9	526	9,9	566	12,0		8	1906	34,9	34,9	34,9	2133	40,8
	12	16	0,8	20	0,8	25	1,0		12	436	13,9	489	13,9	548	16,0		12	1741	49,8	49,8	49,8	2081	55,7
	16	12	1,0	17	1,0	24	1,2		16	382	17,9	451	17,9	531	20,0		16	1575	64,7	64,7	64,7	2028	70,6
30/54	0	38	0,2	38	0,2	38	0,4	82/140	0	737	1,9	737	1,9	737	4,2	126/210	0	2610	5,2	2610	5,2	2610	11,3
	4	32	0,4	34	0,4	36	0,7		4	666	6,9	689	6,9	715	9,1		4	2408	22,6	2473	22,6	2547	28,7
	8	26	0,7	30	0,7	34	0,9		8	594	11,8	640	11,8	692	14,0		8	2206	40,0	2335	40,1	2483	46,1
	12	20	1,0	25	1,0	32	1,2		12	523	16,7	591	16,7	669	18,9		12	2004	57,4	2197	57,5	2419	63,5
	16	13	1,2	21	1,2	30	1,4		16	452	21,6	543	21,6	647	23,9		16	1801	74,8	2059	74,9	2355	80,9
40/52	0	65	0,3	65	0,3	65	0,7	96/132	0	953	2,7	953	2,7	953	5,8	140/180	0	2762	6,3	2762	6,3	2762	13,6
	4	57	0,8	59	0,8	63	1,2		4	873	9,0	898	9,0	927	12,1		4	2575	24,7	2634	24,7	2703	32,0
	8	49	1,2	54	1,2	60	1,6		8	793	15,4	844	15,4	902	18,5		8	2387	43,1	2507	43,2	2644	50,5
	12	40	1,6	48	1,6	57	2,0		12	713	21,7	789	21,7	877	24,8		12	2199	61,5	2379	61,6	2584	68,9
	16	32	2,1	42	2,1	55	2,5		16	633	28,1	735	28,1	852	31,2		16	2011	80,0	2251	80,0	2525	87,3
40/66	0	83	0,4	83	0,4	83	0,8	96/160	0	1155	2,8	1155	2,8	1155	6,0	140/196	0	3008	6,4	3008	6,4	3008	13,9
	4	71	0,9	75	0,9	79	1,3		4	1052	10,5	1085	10,5	1122	13,7		4	2798	26,5	2865	26,5	2942	33,9
	8	60	1,5	67	1,5	76	1,9		8	950	18,2	1015	18,2	1090	21,4		8	2588	46,5	2722	46,6	2875	54,0
	12	49	2,0	60	2,0	72	2,4		12	847	25,9	945	25,9	1057	29,1		12	2378	66,6	2579	66,6	2809	74,0
	16	37	2,6	52	2,6	68	3,0		16	745	33,6	875	33,6	1025	36,8		16	2169	86,6	2436	86,7	2743	94,1
48/60	0	108	0,5	108	0,5	108	1,1	106/140	0	1232	3,3	1232	3,3	1232	7,2	140/230	0	3530	6,6	3530	6,7	3530	14,4
	4	96	1,2	100	1,2	104	1,9		4	1135	11,5	1166	11,5	1201	15,4		4	3271	30,2	3354	30,2	3448	37,9
	8	83	2,0	91	2,0	100	2,6		8	1038	19,7	1100	19,8	1170	23,6		8	3013	53,7	3178	53,7	3366	61,5
	12	71	2,7	83	2,7	96	3,3		12	941	28,0	1033	28,0	1140	31,8		12	2755	77,2	3002	77,3	3285	85,0
	16	58	3,4	74	3,4	92	4,0		16	844	36,2	967	36,2	1109	40,8		16	2496	100,8	2826	100,8	3203	108,5
48/80	0	144	0,6	144	0,6	144	1,2	106/150	0	1320	3,4	1320	3,4	1320	7,3	164/170	0	3580	8,7	3580	8,7	3580	18,8
	4	126	1,5	132	1,5	139	2,2		4	1214	12,2	1247	12,2	1286	16,1		4	3369	32,5	3437	32,6	3513	42,6
	8	108	2,5	120	2,5	133	3,1		8	1107	21,0	1175	21,0	1253	24,9		8	3158	56,4	3293	56,4	3447	66,5
	12	90	3,4	107	3,4	127	4,1		12	1001	29,8	1103	29,8	1219	33,7		12	2948	80,3	3149	80,3	3380	90,4
	16	72	4,4	95	4,4	121	5,1		16	895	38,6	1031	38,6	1185	42,5		16	2737	104,1	3006	104,2	3314	114,2
62/72	0	217	0,9	217	0,9	217	2,0	106/180	0	1584	3,5	1584	3,5	1584	7,6	164/190	0	4001	8,9	4001	8,9	4001	19,2
	4	195	2,4	202	2,4	210	3,5		4	1449	14,1	1492	14,1	1541	18,2		4	3758	35,6	3835	35,6	3924	45,9
	8	174	3,8	187	3,8	203	4,9		8	1315	24,6	1400	24,6	1499	28,7		8	3514	62,2	3669	62,3	3847	72,6
	12	152	5,3	173	5,3	196	6,3		12	1180	35,2	1309	35,2	1456	39,3		12	3270	88,9	3504	89,0	3770	99,3
	16	131	6,7	158	6,7	190	7,8		16	1045	45,7	1217	45,8	1414	49,8		16	3027	115,6	3338	115,6	3693	125,9
62/78	0	235	0,9	235	1,0	235	2,1	116/164	0	1728	4,2	1728	4,2	1728	9,0	164/210	0	4423	9,1	4423	9,1	4423	19,7
	4	211	2,5	219	2,5	227	3,6		4	1595	15,7	1637	15,7	1686	20,5		4	4145	38,6	4234	38,6	4335	49,1
	8	187	4,1	202	4,1	220	5,2		8	1462	27,2	1547	27,2	1644	32,0		8	3867	68,0	4045	68,1	4247	78,6
	12	163	5,6	186	5,6	212	6,7		12	1329	38,7	1457	38,7	1602	43,6		12	3590	97,5	3856	97,6	4159	108,1
	16	139	7,2	170	7,2	205	8,3		16	1197	50,2	1366	50,3	1560	55,1		16	3312	127,0	3667	127,1	4072	137,6
62/104	0	313	1,0	313	1,0	313	2,2	116/180	0	1896	4,2	1896	4,3	1896	9,2	186/170	0	4605	11,3	4605	11,3	4605	24,4
	4	278	3,1	289	3,1	302	4,3		4	1747	16,9	1794	16,9	1849	21,8		4	4360	42,0	4438	42,0	4528	55,1
	8	244	5,2	266	5,2	291	6,4		8	1597	29,5	1692	29,5	1802	34,5		8	4115	72,7	4271	72,7	4450	85,8
	12	209	7,3	242	7,3	280	8,4		12	1447	42,2	1590	42,2	1754	47,1		12	3869	103,4	4104	103,4	4373	116,5
	16	174	9,4	219	9,4	269	10,5		16	1297	54,8	1488	54,8	1707	59,8		16	3624	134,1	3937	134,1	4295	147,2
70/96	0	368	1,3	368	1,3	368	2,8	116/190	0	2002	4,3	2002	4,3	2002	9,3	186/186	0	5038	11,5	5038	11,6	5038	24,9
	4	332	3,7	344	3,7	357	5,2		4	1841	17,6	1892	17,7	1951	22,6		4	4763	45,1	4851	45,2	4951	58,5
	8	296	6,2	319	6,2	345	7,7		8	1680	31,0	1783	31,0	1900	36,0		8	4487	78,7	4663	78,8	4864	92,1
	12	260	8,6	295	8,7	334	10,1		12	1519	44,3	1673	44,4	1849	49,3		12	4211	112,3	4475	112,3	4777	125,7
	16	224	11,1	270	11,1	323	12,6		16	1359	57,7	1564	57,7	1799	62,7		16	3936	145,9	4288	145,9	4690	159,3
70/118	0	453	1,3	453	1,3	453	2,9																
	4	406	4,4	421	4,4	438	5,9																
	8	358	7,4	388	7,4	423	8,9																
	12	311	10,4	356	10,4	408	12,0																
	16	264	13,4	324	13,4	393	15,0																

Dane dotyczące wydajności w przypadku innych niż wyżej wymienione wartości lepkości i zakresów ciśnienia przedstawione są na odpowiednich krzywych wydajności.

TABELE DANYCH DOTYCZĄCE PRZEPŁYWU I MOCY 60 Hz

Prędkość 1750 1/min (obr./min.)

Rozmiar pompy/ Skok	Ciśnienie różnicowe [bar]	Lepkość (kinematyczna) ν [mm ² /s]						Rozmiar pompy/ Skok	Ciśnienie różnicowe [bar]	Lepkość (kinematyczna) ν [mm ² /s]						Rozmiar pompy/ Skok	Ciśnienie różnicowe [bar]	Lepkość (kinematyczna) ν [mm ² /s]					
		V=12		V=38		V=380				V=12		V=38		V=380				V=12		V=38		V=380	
		Q	P	Q	P	Q	P			Q	P	Q	P	Q	P			Q	P	Q	P	Q	P
30/42	0	36	0,2	36	0,2	36	0,2	82/114	0	724	2,4	724	2,4	724	5,2	126/180	0	2701	6,5	6,5	6,5	2701	14,0
	4	31	0,5	33	0,5	34	0,7		4	670	7,2	687	7,2	707	10,0		4	2535	24,5	24,5	24,5	2648	32,0
	8	27	0,7	30	0,7	33	1,0		8	615	12,0	650	12,0	690	14,8		8	2369	42,5	42,5	42,5	2596	50,0
	12	22	0,9	27	0,9	31	1,2		12	561	16,9	613	16,9	673	19,6		12	2204	60,5	60,5	60,5	2544	68,0
	16	18	1,2	24	1,2	30	1,5		16	506	21,7	576	21,7	655	24,5		16	2038	78,5	78,5	78,5	2491	86,1
30/54	0	46	0,2	46	0,2	46	0,5	82/140	0	890	2,5	890	2,5	890	5,4	126/210	0	3151	6,7	6,7	6,7	3151	14,5
	4	40	0,6	42	0,6	44	0,8		4	818	8,4	841	8,4	867	11,3		4	2948	27,7	30,13	27,7	3087	35,5
	8	34	0,9	38	0,9	42	1,1		8	747	14,3	792	14,4	845	17,3		8	2746	48,7	2875	48,7	3023	56,5
	12	27	1,2	33	1,2	40	1,4		12	676	20,3	744	20,3	822	23,2		12	2544	69,7	2737	69,8	2959	77,5
	16	21	1,5	29	1,5	38	1,8		16	604	26,2	695	26,2	799	29,1		16	2341	90,7	2600	90,8	2895	98,5
40/52	0	79	0,4	79	0,4	79	1,0	96/132	0	1150	3,4	1150	3,4	1150	7,4	140/180	0	3334	8,1	3334	8,1	3334	17,5
	4	70	1,0	73	1,0	76	1,5		4	1070	11,1	1095	11,1	1124	15,1		4	3146	30,3	3206	30,4	3275	39,7
	8	62	1,5	67	1,5	73	2,0		8	990	18,7	1041	18,8	1099	22,7		8	2958	52,5	3078	52,6	3215	62,0
	12	54	2,0	62	2,0	71	2,5		12	910	26,4	987	26,4	1074	30,4		12	2770	74,8	2950	74,8	3156	84,2
	16	45	2,5	56	2,5	68	3,1		16	830	34,1	932	34,1	1049	38,1		16	2583	97,0	2822	97,0	3096	106,4
40/66	0	100	0,5	100	0,5	100	1,0	96/160	0	1393	3,6	1393	3,6	1393	7,7	140/196	0	3630	8,2	3630	8,3	3630	17,8
	4	88	1,1	92	1,1	96	1,7		4	1291	12,9	1324	12,9	1361	17,0		4	3420	32,4	3487	32,5	3564	42,0
	8	77	1,8	84	1,8	93	2,3		8	1188	22,1	1254	22,2	1329	26,3		8	3211	56,6	3345	56,7	3498	66,3
	12	66	2,5	77	2,5	89	3,0		12	1086	31,4	1184	31,5	1296	35,6		12	3001	80,8	3202	80,9	3431	90,5
	16	54	3,1	69	3,1	85	3,7		16	983	40,7	1114	40,7	1264	44,9		16	2791	105,0	3059	105,1	3365	114,7
48/60	0	131	0,7	131	0,7	131	1,5	106/140	0	1487	4,3	1487	4,3	1487	9,2	140/230	0	4260	8,5	4260	8,6	4260	18,5
	4	118	1,5	122	1,5	127	2,3		4	1389	14,2	1420	14,2	1456	19,2		4	4002	36,9	4084	37,0	4178	46,9
	8	106	2,4	114	2,4	123	3,2		8	1292	24,1	1354	24,1	1425	29,1		8	3743	65,3	3908	65,4	4097	75,3
	12	93	3,3	105	3,3	119	4,1		12	1195	34,0	1288	34,0	1395	39,0		12	3485	93,7	3732	93,8	4015	103,7
	16	81	4,2	97	4,2	115	4,9		16	1098	43,9	1222	43,9	1364	48,9		16	3227	122,1	3556	122,2	3933	132,1
48/80	0	174	0,7	174	0,7	174	1,5	106/150	0	1593	4,3	1593	4,4	1593	9,4	164/170	0	4321	11,1	4321	11,2	4321	24,1
	4	156	1,9	162	1,9	168	2,7		4	1487	14,9	1520	15,0	1559	20,0		4	4110	39,9	4177	40,0	4254	52,9
	8	138	3,0	150	3,0	163	3,9		8	1380	25,6	1448	25,6	1526	30,6		8	3899	68,7	4034	68,8	4188	81,7
	12	120	4,2	137	4,2	157	5,0		12	1274	36,2	1376	36,2	1492	41,2		12	3688	97,6	3890	97,6	4121	110,5
	16	102	5,4	125	5,4	151	6,2		16	1168	46,8	1304	46,8	1458	51,9		16	3477	126,4	3746	126,4	4054	139,3
62/72	0	262	1,2	262	1,2	262	2,6	106/180	0	1911	4,5	1911	4,5	1911	9,8	164/190	0	4829	11,4	4829	11,5	4829	24,7
	4	240	2,9	247	2,9	255	4,3		4	1777	17,3	1820	17,3	1869	22,5		4	4585	43,6	4663	43,7	4752	56,9
	8	219	4,7	232	4,7	248	6,1		8	1642	30,0	1728	30,0	1826	35,2		8	4342	75,8	4497	75,9	4675	89,1
	12	197	6,4	218	6,4	241	7,8		12	1508	42,7	1636	42,8	1784	48,0		12	4098	108,0	4331	108,1	4598	121,3
	16	176	8,2	203	8,2	234	9,6		16	1373	55,5	1545	55,5	1741	60,7		16	3854	140,2	4165	140,2	4521	153,5
62/78	0	283	1,2	283	1,2	283	2,6	116/164	0	2085	5,3	2085	5,4	2085	11,6	164/210	0	5338	11,7	5338	11,7	5338	25,3
	4	260	3,1	267	3,1	276	4,5		4	1953	19,2	1995	19,3	2043	25,5		4	5060	47,2	5149	47,3	5250	60,8
	8	236	5,0	251	5,0	268	6,4		8	1820	33,1	1905	33,2	2001	39,4		8	4782	82,8	4960	82,9	5162	96,4
	12	212	6,9	235	6,9	261	8,3		12	1687	47,0	1814	47,1	1959	53,3		12	4505	118,4	4771	118,5	5074	132,0
	16	188	8,8	218	8,8	253	10,2		16	1554	60,9	1724	61,0	1917	67,2		16	4227	154,0	4582	154,1	4987	167,6
62/104	0	378	1,3	378	1,3	378	2,8	116/180	0	2289	5,4	2289	5,5	2289	11,8	186/170	0	5558	14,5	5558	14,6	5558	31,4
	4	343	3,8	354	3,8	367	5,3		4	2139	20,7	2187	20,7	2241	27,1		4	5313	51,6	5391	51,6	5480	68,5
	8	308	6,3	331	6,3	356	7,8		8	1989	36,0	2085	36,0	2194	42,3		8	5067	88,6	5224	88,7	5403	105,5
	12	274	8,9	307	8,9	345	10,4		12	1839	51,2	1983	51,3	2147	57,6		12	4822	125,7	5057	125,7	5325	142,6
	16	239	11,4	283	11,4	334	12,9		16	1689	66,5	1881	66,5	2099	72,8		16	4577	162,7	4890	162,8	5248	179,6
70/96	0	445	1,6	445	1,7	445	3,6	116/190	0	2416	5,5	2416	5,5	2416	11,9	186/186	0	6081	14,8	6081	14,9	6081	32,0
	4	408	4,6	420	4,6	433	6,5		4	2255	21,6	2307	21,7	2365	28,0		4	5805	55,3	5893	55,4	5994	72,6
	8	372	7,6	395	7,6	422	9,5		8	2094	37,7	2197	37,8	2314	44,2		8	5530	95,9	5705	96,0	5907	113,1
	12	336	10,5	371	10,5	410	12,4		12	1934	53,8	2087	53,9	2264	60,3		12	5254	136,4	5518	136,5	5820	153,7
	16	300	13,5	346	13,5	399	15,4		16	1773	69,9	1978	70,0	2213	76,4		16	4978	177,0	5330	177,0	5732	194,2
70/118	0	546	1,7	546	1,7	546	3,7								186/200	0	6539	15,0	6539	15,1	6539	32,6	
	4	499	5,4	514	5,4	531	7,4		4	6236	58,6	6332	58,7	6443		76,1	4	6236	58,6	6332	58,7	6443	76,1
	8	452	9,0	482	9,0	517	11,0		8	5933	102,2	6126	102,3	6347		119,7	8	5933	102,2	6126	102,3	6347	119,7
	12	405	12,6	450	12,7	502	14,7		12	5630	145,8	5920	145,9	6251		163,3	12	5630	145,8	5920	145,9	6251	163,3
	16	357	16,3	418	16,3	487	18,3		16	5327	189,4	5713	189,5	6156		206,9	16	5327	189,4	5713	189,5	6156	206,9

Dane dotyczące wydajności w przypadku innych niż wyżej wymienione wartości lepkości i zakresów ciśnienia przedstawione są na odpowiednich krzywych wydajności.



Pompy śrubowe i systemy LEISTRITZ

Seria L2:

do mediów lekko korozyjnych i agresywnych, o niskiej i wysokiej lepkości oraz o małych właściwościach smarnych w zakresie niskich ciśnień.



Dane robocze:

■ Natężenie przepływu	maks. 900 m ³ /h
■ Ciśnienie	maks. 16 bar/232 psi
■ Lepkość	maks. 100 000 cSt
■ Temperatura	maks. 280 °C

Seria L3N:

do mediów o niskiej lepkości oraz dobrymi właściwościami smarnymi w zakresie niskich ciśnień. Natężenie przepływu maks.



■ Natężenie przepływu	maks. 700 m ³ /h
■ Ciśnienie	maks. 16 bar/232 psi
■ Lepkość	maks. 15 000 cSt
■ Temperatura	maks. 180 °C

Seria L3M/H:

do mediów o niskiej lub wysokiej lepkości oraz o dobrych właściwościach smarnych w zakresie średnich i wysokich ciśnień.



■ Natężenie przepływu	maks. 300 m ³ /h
■ Ciśnienie	maks. 160 bar/2320 psi
■ Lepkość	maks. 10 000 cSt
■ Temperatura	maks. 280 °C

Seria L3V/U:

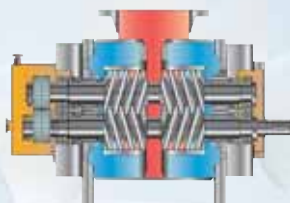
do mediów o niskiej lepkości oraz dobrymi właściwościami smarnymi w zakresie bardzo wysokich ciśnień.



■ Natężenie przepływu	maks. 180 m ³ /h
■ Ciśnienie	maks. 280 bar/4060 psi
■ Lepkość	maks. 1 000 cSt
■ Temperatura	maks. 280 °C

Seria L4:

do mediów powodujących korozję, agresywnych i o niskiej lepkości oraz z dobrymi właściwościami smarnymi w zakresie bardzo wysokich ciśnień.



■ Natężenie przepływu	maks. 5 000 m ³ /h
■ Ciśnienie	maks. 150 bar/2175 psi
■ Lepkość	maks. 150 000 cSt
■ Temperatura	maks. 350 °C

Seria L5:

do mediów niepowodujących korozji i lekko agresywnych oraz z dobrymi właściwościami smarnymi w zakresie niskich ciśnień.



■ Natężenie przepływu	maks. 1 700 m ³ /h
■ Ciśnienie	maks. 10 bar/145 psi
■ Lepkość	maks. 100 000 cSt
■ Temperatura	maks. 280 °C

Wyższe warunki pracy na życzenie

LEISTRITZ PUMPEN GMBH
P.O. Box 30 41
D-90014 Nuremberg
Markgrafenstrasse 29-39
D-90459 Nuremberg
Phone: +49 9 11/43 06 - 0
Fax: +49 9 11/43 06 - 490
E-Mail: pumps@leistriz.com
www.leistriz.com

LEISTRITZ ITALIA SRL
Via dei Fontanili, 26
I-20141 Milan /Italy
Phone: +39 02 84477 451
+39 02 84477 505
Fax: +39 02 84477 444
E-Mail: pompeitalia@leistriz.com

LEISTRITZ CORPORATION
165 Chestnut Street
USA-Allendale, NJ 07401
Phone: +1 201/934 8262
Fax: +1 201/934 8266
E-Mail: staff@leistrizcorp.com